

HLADINOMĚŘ

CS

HLADINOMĚŘ TLAKOVÝ



Hydrostatický hladinoměr

Kompaktní hydrostatický hladinoměr obsahuje křemíkové tenzometrické čidlo a vyhodnocovací elektroniku v odolném teflonovém pouzdře. Z pouzdra sondy vychází kabel s kapilárou, která slouží k přivedení porovnávacího atmosférického tlaku do sondy. Čelní strana sondy je opatřena demontovatelnou krytkou, zabraňující mechanickému poškození membrány. Na hladinoměru nejsou žádné nastavovací prvky.

Sonda se na výstupním kabelu zavěšuje ke dnu bazénu, akumulární nádrže nebo skimmeru. Kabel obsahuje kromě vodičů vyrovnávací kapiláru, která musí volně ústít do atmosféry. Hladinoměr je vhodný pro všechny druhy bazénů. Jeho měřicí rozsah je nastaven standardně na hloubku 2 m, podle potřeby je však možné ho nastavit až na 100 m. Hladinoměr je určen k připojení k automatům řady ASIN AQUA: Home, Oxygen, Salt, Profi, využívající výstup k regulaci výšky hladiny v bazénu.

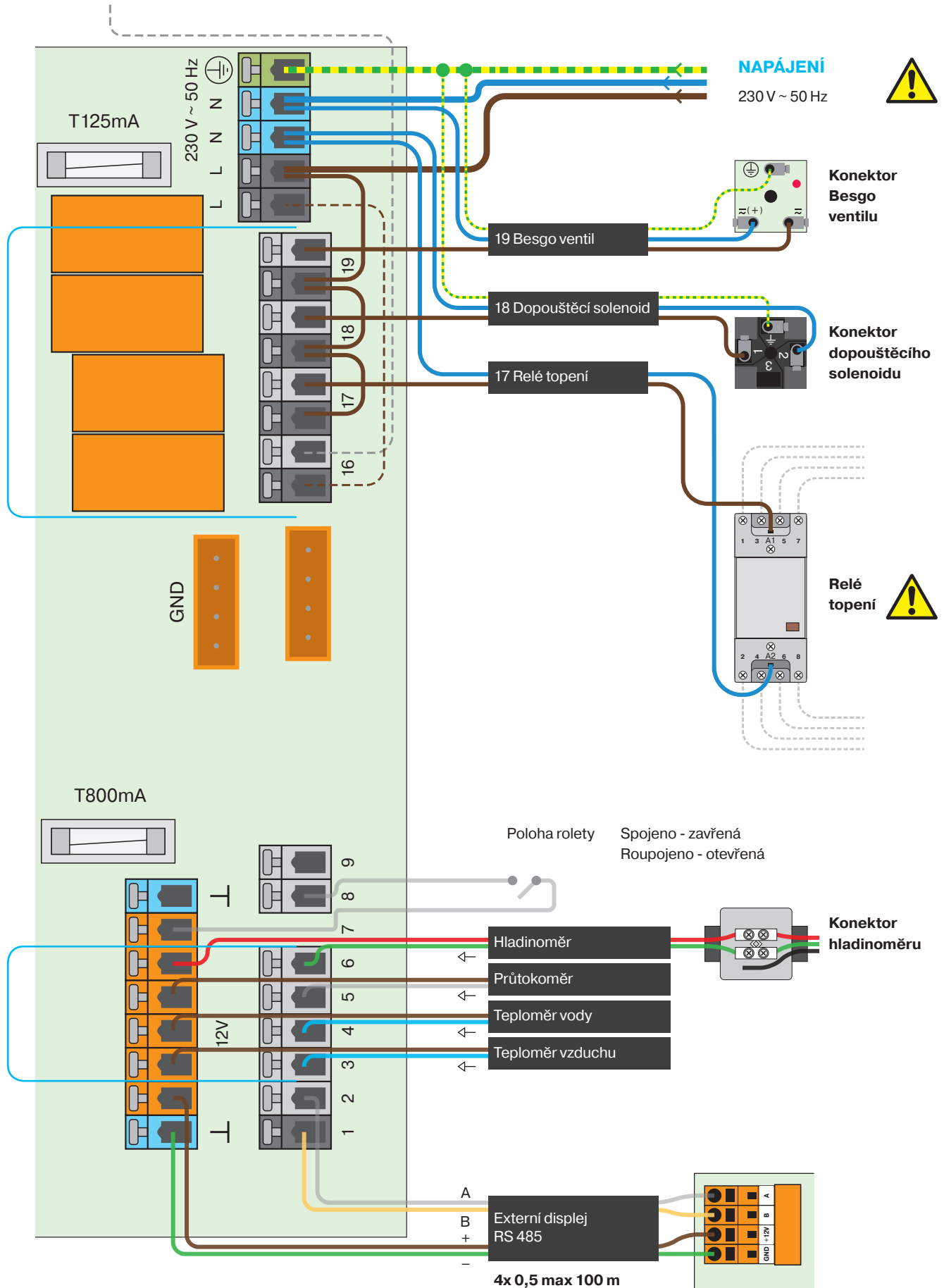
Připojení příslušenství

BEZPOTENCIÁLOVÉ RELÉ

Max 1 A, Max 230 V

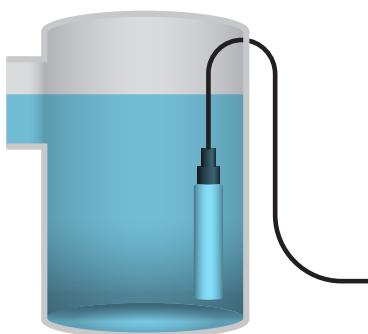
VSTUPY PRO SENZORY

4 – 20 mA





Tlakový hladinoměr #12086



Pokyny k instalaci

- Instalace se provádí spuštěním sondy do měřeného prostoru (bazénu, skimmeru, akumulační nádrže apod.). Sonda se nechá viset na kabelu.
- Kabel obsahuje vyrovnávací kapiláru, proto je nutné k jeho napojení na návaznou kabeláž použít nehermetickou přechodovou krabici.
- Při stáčení přebytečného kabelu do svazku musí být zachován průměr kruhu min. 30 cm! Kabel nedoporučujeme zkracovat či jinak mechanicky upravovat.
- V bazénech, kde vzniká víření vody vlivem silného přítoku nebo míchadla, je nutno sondu umístit do uklidňovací roury, za přepážku, nebo alespoň do co největší vzdálenosti od zdroje víření.

Měření hladiny a automatické dopouštění

Hladina je hlídána ve čtyřech úrovních, které jednoduše zadáte v centimetrech výšky vody.

Nastavení:

Vysoká hladina – ALARM v přepadové nádrži je mnoho vody.

Při dosažení této úrovně se odstartují tři možné procesy:

1. V případě, že je aktivní automatické praní filtru, dojde ke spuštění jednoho cyklu praní filtru.
2. V případě, že automatické praní filtru není aktivní, dojde k sepnutí relé 17 (praní filtru) na dobu, dokud nebude hladina OK. Je možné na toto relé připojit druhé cirkulační čerpadlo.
3. Je-li filtrace vypnuta v poloze OFF, bude spuštěna do režimu ON.

Dopouštění – OFF požadovaná hladina

Dojde k vypnutí dopouštění

Dopouštění – ON hladina, při které dojde ke spuštění dopouštění

Dopouštění se spustí až po 10 vteřinách, ve kterých je trvale hladina pod touto hodnotou, aby nedocházelo ke kmitání spuštění

Nízká hladina – ALARM

Dojde k vypnutí cirkulačního čerpadla a celého systému měření a dávkování.

Ochrana, bezpečnost a kompatibilita

Hladinoměr je vybaven ochranou proti přepólování napájecího napětí a proti proudovému přetížení.

Ochrana před nebezpečným dotykem je zajištěna malým bezpečným napětím podle ČSN 33 2000-4-41

Elektromagnetická kompatibilita je zajištěna podle norem ČSN EN 55011/B, ČSN EN 61326-1, ČSN EN 61000-4-2 (8 kV), -4-3 (10 V/m), -4-4 (2 kV) a -4-6 (10 V).

