

SAMONASÁVACIE ČERPADLÁ PRE BAZÉNY



**PREVA
WINNER**



PREKLAD PÔVODNÉHO NÁVODU NA POUŽITIE

INŠTALAČNÝ A ÚDRŽBOVÝ MANUÁL PRE ČERPADLO PREVA – WINNER

1. BEZPEČNOSTNÉ OPATRENIA

Tento symbol a slovo "Upozornenie" alebo "Nebezpečenstvo" naznačuje veľkosť rizika v prípade nedodržania predpísaných bezpečnostných opatrení:

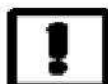


NEBEZPEČENSTVO riziko úrazu elektrickým prúdom

(Varuje, že nedodržanie bezpečnostných opatrení zahŕňa riziko úrazu elektrickým prúdom)



NEBEZPEČENSTVO (Varuje, že nedodržanie bezpečnostných opatrení zahŕňa riziko zranenia osôb alebo poškodenia majetku)



UPOZORNENIE (Upozorňuje, že nedodržanie bezpečnostných opatrení zahŕňa riziko poškodenia čerpadla alebo zariadenia)

2. VÝSTRAHY



Pred vykonávaním inštalácie si prosím starostlivo prečítajte tento inštruktážny manuál.

Elektrickú inštaláciu a pripojenie musia úplne bezpodmienečne vykonávať kvalifikovaní odborníci, ktorí majú požadované technické znalosti týkajúce sa špecifických bezpečnostných predpisov pre projektovanie, inštaláciu a údržbu technických zariadení pre krajinu, v ktorom produkt je inštalovaný.

Akékoľvek nedodržanie bezpečnostných predpisov, okrem toho, že predstavuje nebezpečenstvo pre obsluhu a môže spôsobiť poškodenie zariadenia, spôsobí neplatnosť všetkých práv na zásahy kryté zárukou.

3. POUŽITIE

Samonasávacie elektrické čerpadlo pre bazény má zabudovaný veľkokapacitný predfilter s vysokou filtračnou schopnosťou. Priehľadný polykarbonátový kryt predfiltera umožňuje ľahké pozorovanie vnútorného priestoru filtračného koša. Naše čerpadlá boli vyvinuté pre nepretržitú prevádzku a materiály použité pri výrobe podliehajú prísnej kontrole a starostlivému preskúšaniu.

4. TECHNICKÉ ÚDAJE A OBMEDZENIA

Napájacie napätie: jednofázovo, 230 V, 50/60 Hz (Pozri štítok s údajmi)

trojfázovo, 230 - 240 V, 50/60 Hz

5. TECHNICKÉ ÚDAJE MOTORA

Ochrana motora: IP 55

Izolačná trieda: F

6. MAXIMÁLNE TEPLoty

Maximálna teplota okolia: + 40 ° C

Maximálna teplota prepravovanej tekutiny: + 40 ° C

7. INŠTALÁCIA



Všeobecne

Čerpadlo je nutné inštalovať čo najbližšie pri hladine vody s ponechaním minimálne dvoch metrov k okraju bazéna podľa publikácie IEC č. 364, a to vo vodorovnej polohe, aby ste získali minimálnu prevádzkovú dĺžku sania a znížili sa straty na minimum.

Ponechajte dostatočný priestor pre demontáž koša predfiltra za účelom čistenia a jeho opätovné namontovanie.

Čerpadlo je nutné inštalovať na pevný a hladký povrch. Je nutné dokonale upevniť čerpadlo skrz dva otvory, ktoré sú v základni na tento účel vytvorené, pomocou dvoch skrutiek alebo iným podobným spôsobom, aby sa predišlo možnému hluku a vibráciám, ktoré by mohli nepriaznivo ovplyvniť prácu čerpadla.

Čerpadlo by nemalo byť namontované vo väčšej výške ako 3,5 metra na hladinou vody.

Pre dosiahnutie optimálneho samonasávania by malo byť čerpadlo inštalované v maximálnej výške 2,5 metra nad hladinou vody.

Čerpadlo by malo byť chránené pred možným zaplavením a mala by byť zabezpečená jeho správne vetranie bez toho aby ste

riskovali účinky mrazu. V prípade vonkajšej inštalácie by čerpadlo malo byť chránené pred dažďom a prívodný kábel by mal spĺňať normy EHS, typ H07- číslo požiadavke-F (podľa VDE 0250). V prípade, že je inštalovaný fibrový kryt, úplne alebo napoly uložený v zemi, je nutné zaistiť dostatočné prúdenie vzduchu a správne vetranie, aby maximálna teplota vo vnútri nepresiahla 40 ° C.

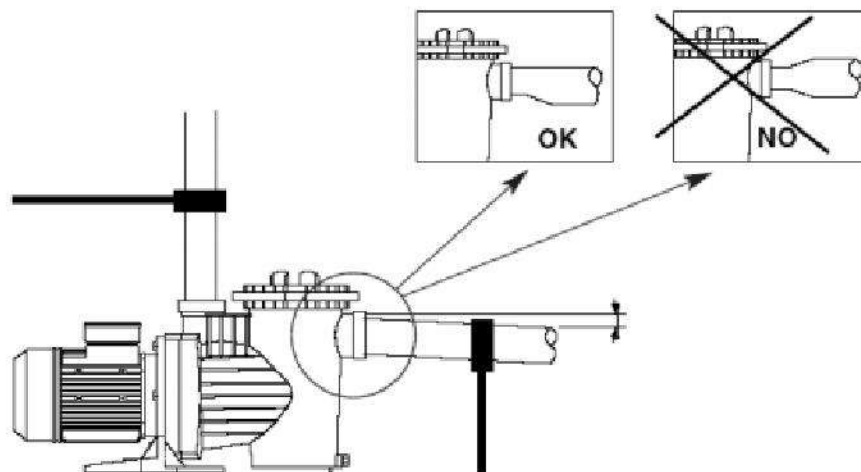
Montáž potrubia



Odporúčame inštaláciu uzatváracích ventilov ako na sacom, tak aj výtlačnom potrubí tak, aby čerpadlo mohlo byť odstránené zo zariadenia bez nutnosti predtým vyprázdniť celý okruh.

Sacie potrubie by malo mať aspoň rovnaký priemer ako prípojka čerpadla a odporúčame, aby tiež výtlačné potrubie malo rovnaký priemer ako prípojka čerpadla.

Sacie potrubie by malo byť namontované s miernym naklonením v smere k čerpadlu, aby sa vo vnútri netvorili vzduchové kapsy.



Je veľmi dôležité, aby sacie aj výtlačné potrubie bolo nezávisle podopreté a správne upevnené na mieste tak, aby čerpadlo nemuselo podopierať ich váhu a netrpelo vibráciami spôsobenými prúdením vody skrz tieto potrubia. Ak sa použije dlhé výtlačné potrubie, odporúčame inštalovať spätný ventil pre prevenciu úderov vody pri jej návrate, čo by mohlo spôsobiť poškodenie po zastavení čerpadla.

Pri použití pružného potrubia by malo ísť o nestlačiteľný typ.

Pri pripájaní čerpadla by mali byť vždy použité úplne čisté prípojky, so závitom v dokonalom stave.

Nepresakovanie by malo byť zabezpečené použitím teflónovej pásky (nepoužívať lepidlá ani podobné výrobky). Tieto prípojky je nutné pomaly utiahnuť, aby nedošlo k strhnutiu vnútorného závitú čerpadla prílišným utiahnutím.

8. ELEKTRICKÉ PRIPOJENIE



Pred vykonávaním akejkoľvek údržby na elektrickej časti motora je nutné odpojiť prívod elektriny.

Ochranu systému by mal zabezpečiť diferenciálny istič (IFN = 30mA).

Všetky naše jednofázové motory majú tepelnú ochranu, ktorá odpojí čerpadlo, ak sa teplota

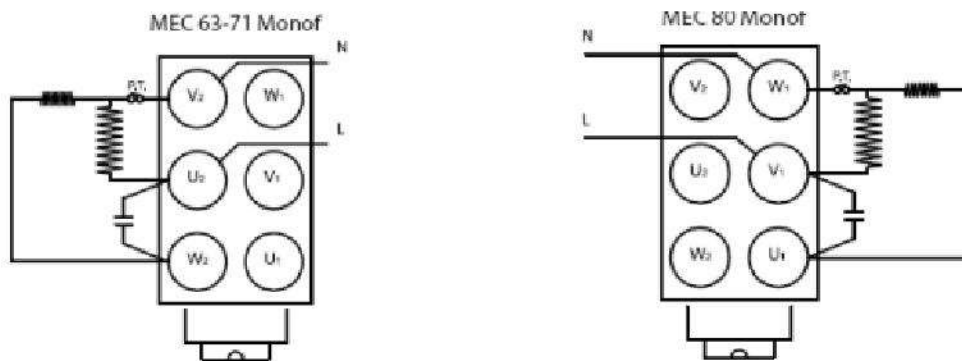
motora zvýši v dôsledku preťaženia a opäť zapoji elektrické napájanie potom, čo teplota klesne späť na normálnu výšku.

U trojfázových verziách motora by mal užívateľ zabezpečiť príslušnú ochranu v súlade s platnými predpismi.

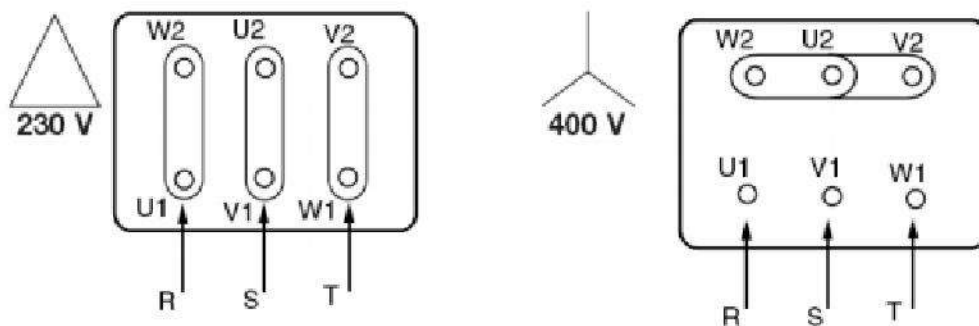
Je nutné pripojiť čerpadlo k vhodnému uzemneniu.

Nasledujúcu schému je nutné použiť pri realizácii elektrických prípojok na svorky čerpadla.

JEDNOFÁZOVÉ



TROJFÁZOVÉ



9. KONTROLY



Pred uvedením do prevádzky ČERPADLO NESMIE NIKDY PRACOVAŤ naprázdno

Skontrolujte, či napätie a kmitočet vstupného sieťového zdroja zodpovedá údajom na štítku čerpadla.

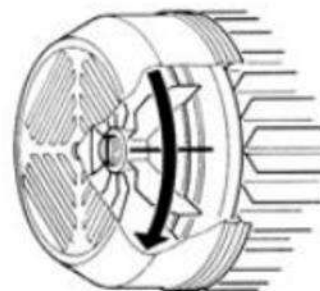
Odskrutkujte priehľadný kryt predfiltra a naplňte predfilter vodou, kým hladina nedosiahne sacieho otvoru.

Vráťte kryt späť a ručne utiahnite skrutky tak, aby bol kryt plne utiahnutý.



Skontrolujte, či sa hriadeľ čerpadla sa môže voľne otáčať.

Skontrolujte, či smer otáčania motora zodpovedá údajom uvedeným na štítku (ventilátor by sa pri pohľade zo zadnej časti motora mal otáčať v smere hodinových ručičiek). Ak je motor trojfázový, a ak zistíte, že sa otáča v opačnom smere, potom je nutné dve napájacie fázy na ochrannom paneli obrátiť.



10. Uvedenie do prevádzky



Otvorte ventily a zapnite čerpadlo.

Primeraný čas počkajte až sa čerpadlo a sacie potrubie samo naplní. Ak to trvá príliš dlho, potom je nutné proces naplnenia zopakovať.

Potom, čo prebehne správne naplnenie a je vidieť, že predfilter je plný vody, je nutné skontrolovať prúd motora a náležite nastaviť tepelné relé.

11. ÚDRŽBA



Najdôležitejšou súčasťou údržby je udržiavanie čistého koša predfiltra. Stav predfiltra je nutné kontrolovať po každej filtrácii a najmä po čistení dna bazéna.

Postupujte nasledovne:

Odpojte el. prívod čerpadla. Uzavrite ventily. Otvorte kryt predfiltra a vyberte a vyčistite kôš. Čistý kôš vráťte na miesto, ale pred uzatvorením skontrolujte stav závitú tela čerpadla, krytu predfiltra čerpadla a tesniaceho o-krúžku, vyčistite ich vodou a tam, kde je to potrebné, namažte ľahko neutrálne vazelínou.

Za žiadnych okolností nesmie byť do koša predfiltra vložené tablety chlóru.

Špeciálny kľúč, ktorý je súčasťou dodávky (iba WINNER) a ktorý sa používa na OTVORENIE krytu predfiltra čerpadla, sa nikdy nesmie použiť na jeho uzavretie.



Ak existuje riziko zamrznutia alebo ak sa čerpadlo nebude dlhšiu dobu používať, je nutné ho vyprázdniť. To urobíte tak, že odstránite dve vypúšťacej zátky na spodnej časti tela čerpadla.

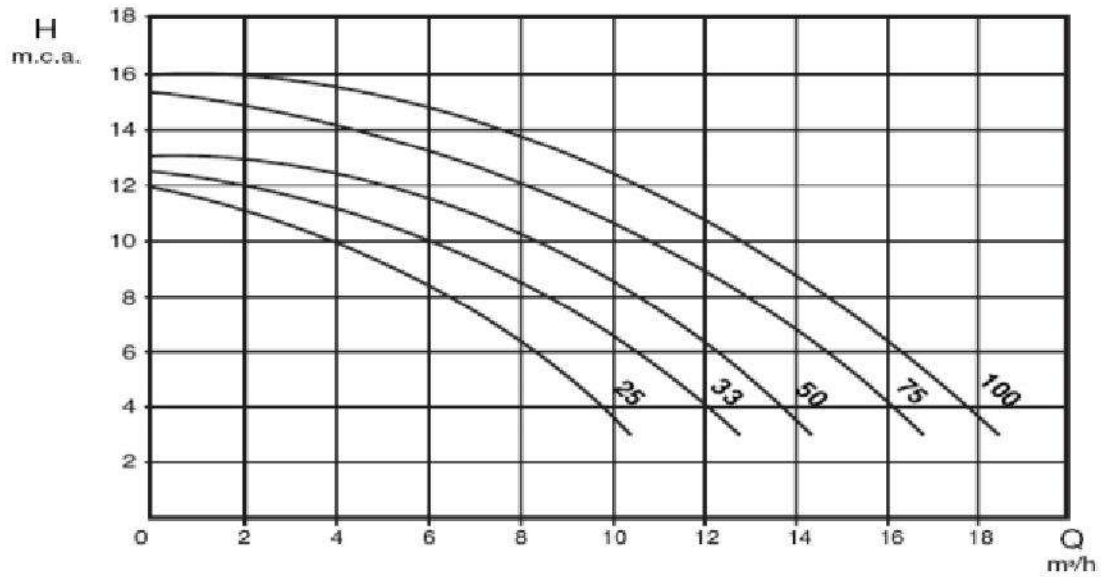
Okrem úkonov uvedených vyššie nevyžadujú naše čerpadlá žiadnu ďalšiu údržbu, pretože ložiská boli dimenzované a premazané na celú dobu životnosti

MOŽNÉ PORUCHY, ICH PRÍČINY A RIEŠENIA

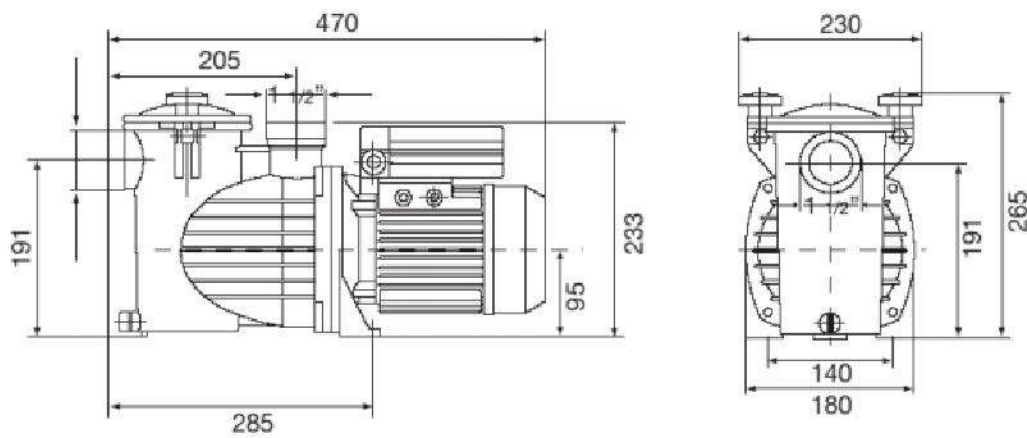
PORUCHY	PRÍČINY	RIEŠENIA
Čerpadlo sa neplní	<ul style="list-style-type: none"> <input type="checkbox"/> Čerpadlo nebolo naplnené Sacím potrubím vstupuje vzduch Mechanickým tesnením prestupuje vzduch Nesprávne uzavretý kryt primárneho filtra. <input type="checkbox"/> Nadmerná sacia výška Obrátené otáčania motora <input type="checkbox"/> Nesprávne napätie 	<ul style="list-style-type: none"> <input type="checkbox"/> Naplňte primárny filter vodou Skontrolujte prípojky a potrubia Vymeňte mechanické tesnenie <input type="checkbox"/> Uzavrite správne. Inštalujte vo vhodnej výške. <input type="checkbox"/> Obráťte dve z fáz motora. <input type="checkbox"/> Skontrolujte napätie na štítku
Čerpadlo má slabú prietokovú rýchlosť	<ul style="list-style-type: none"> <input type="checkbox"/> Sacím potrubím vstupuje vzduch Nadmerná sacia výška <input type="checkbox"/> Obrátené otáčania motora Nesprávne napätie Upchatie <input type="checkbox"/> Priemer sacieho potrubia je menší ako je požadované Impulzné potrubie je uzatvorené alebo ucpaté 	<ul style="list-style-type: none"> <input type="checkbox"/> Skontrolujte prípojky a potrubia Inštalujte vo vhodnej výške <input type="checkbox"/> Obráťte dve z fáz motora Skontrolujte napätie na štítku Vyčistite kôš primárneho filtra <input type="checkbox"/> Správne stanovte rozmery sacieho potrubia Otvorte ventil a skontrolujte stav pieskového filtra
Čerpadlo robí veľký hluk	<ul style="list-style-type: none"> Priemer sacieho potrubia je menšia než je požadované Čerpadlo alebo potrubie nebolo správne zaistené. <input type="checkbox"/> Obrátené otáčania motora 	<ul style="list-style-type: none"> Správne stanovte rozmery sacieho potrubie <input type="checkbox"/> Skontrolujte spôsoby zaistenia čerpadlá a potrubia tak, aby boli oddelené. <input type="checkbox"/> Obráťte dve z fáz motora
Čerpadlo nezačne pracovať	<ul style="list-style-type: none"> Neprítomnosť napätia v sieti. <input type="checkbox"/> Činnosť ističa Nesprávne napätie Motor sa zasekol 	<ul style="list-style-type: none"> Skontrolujte napätie a poistky <input type="checkbox"/> Skontrolujte a resetujte istič Skontrolujte napätie na štítku Kontaktujte oficiálny technický servis

PREVA

CHARAKTERISTIKY

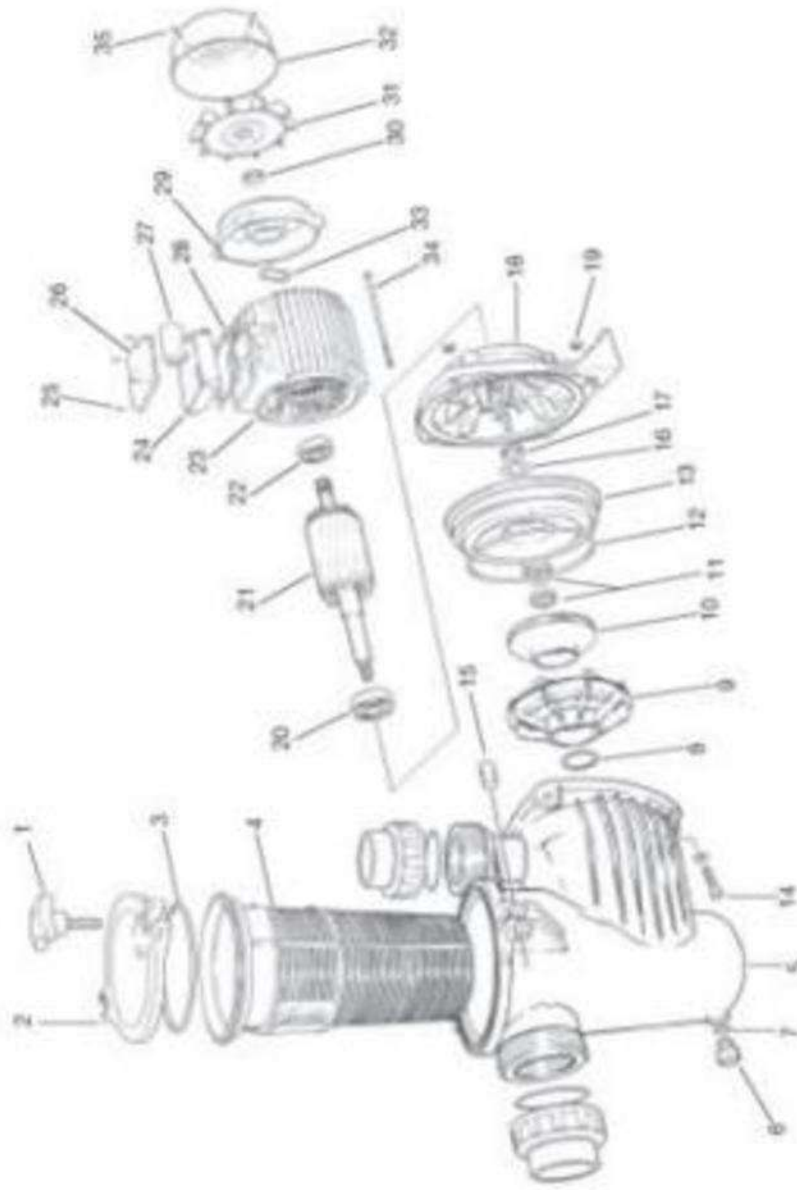


ROZMERY



Typ	„Kg“	PVC armatura
25	11,6	Ø 50
33	11,6	Ø 50
50	11,6	Ø 50
75	12,6	Ø 50
100	12,6	Ø 50

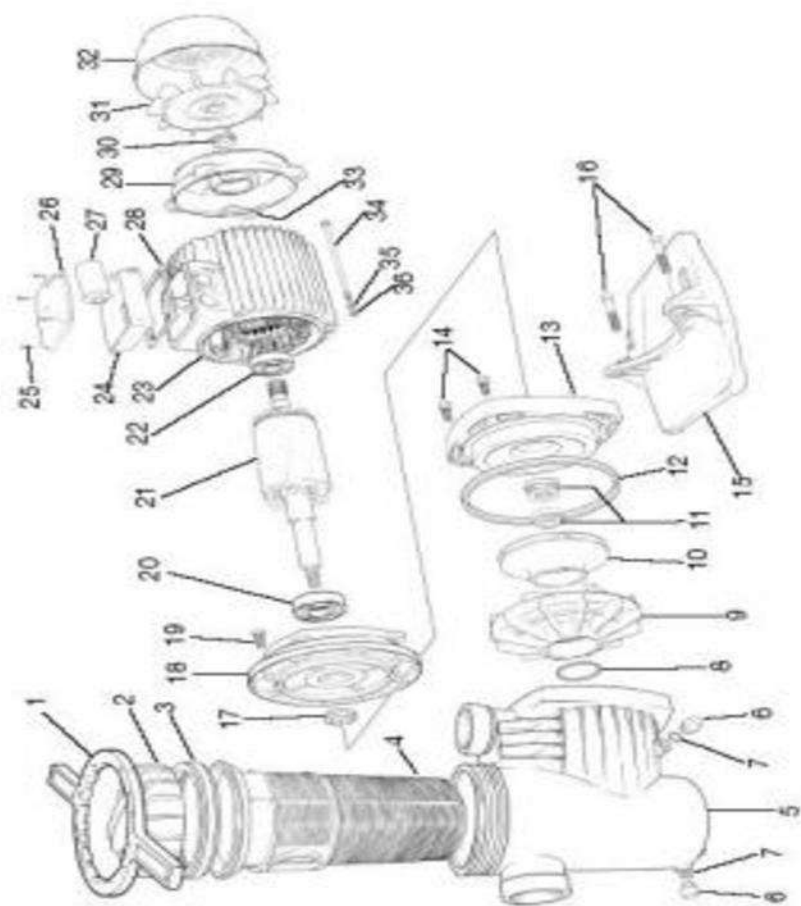
PREVA 25 / 33 / 50 / 75 / 100



POPIS NÁHRADNÝCH DIELOV

- 1 - DRŽADLO PRIMÁRNEHO FILTRA
- 2 - KRYT PRIMÁRNEHO FILTRA
- 3 - SPOJ PRIMÁRNEHO FILTRA
- 4 - KÔŠ PRIMÁRNEHO FILTRA
- 5 - TELO ČERPADLÁ
- 6 - VYPÚŠŤACIE ZÁTKA
- 7 - O-KRÚŽOK VYPÚŠŤACIE ZÁTKY
- 8 - SPOJ DIFUZÉR
- 9 - DIFUZÉR
- 10 - OBEŽNÉ KOLESO
- 11 - MECHANICKÉ TESNENIE
- 12 - O-KRÚŽOK VEKÁ TELA ČERPADLÁ
- 13 - VEKO TELA ČERPADLÁ
- 14 – POISTNÉ SKRUTKY TELA ČERPADLÁ
- 15 - VALČEK DRŽADLA PRIMÁRNEHO FILTRA
- 16 - VODNÉ ZARÁŽKA
- 17 - ČELNÉ OCHRANA TĚSNĚNÍ IP-55
- 18 - PODPERA ČERPADLÁ
- 19 - POISTNÁ MATICA PODPERY ČERPADLÁ
- 20 - ČELNÉ GULIČKOVÉ LOŽISKO
- 21 - HRIADEL' S ROTORA
- 22 - ZADNÁ GULIČKOVÉ LOŽISKO
- 23 - KRYT MOTORA
- 24 - SVORKOVNICA
- 25 - SKRUTKA SVORKOVNICE
- 26 - KRYT SVORKOVNICE
- 27 - KONDENZÁTOR
- 28 - TESNENIA SVORKOVNICE
- 29 - ZADNÝ KRYT MOTORA
- 30 - ZADNÁ OCHRANA TĚSNĚNÍ IP-55
- 31 - VENTILÁTOR
- 32 - KRYT VENTILÁTORA
- 33 – OPORNÝ KOTÚČ
- 34 - RIADIACA TYČ
- 35 - SKRUTKA KRYTU VENTILÁTORA

WINNER 50 / 75 / 100 / 150 / 200 / 300

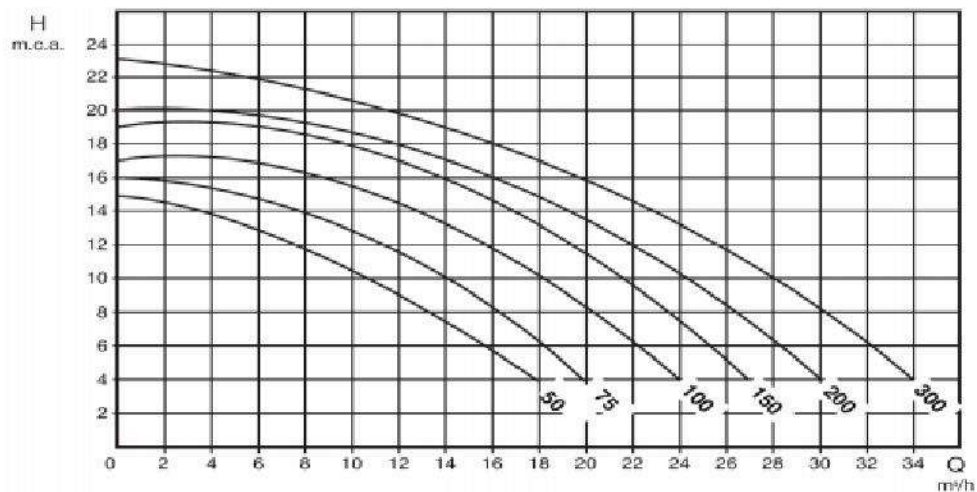


POPIS NÁHRADNÝCH DIELOV

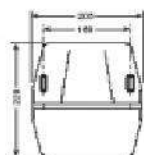
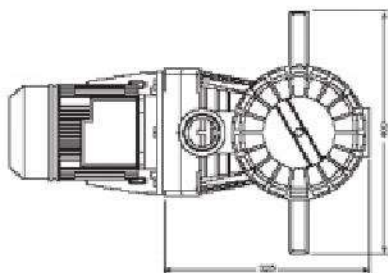
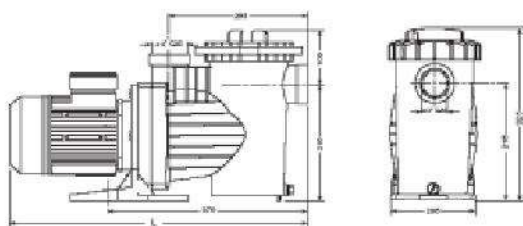
- 1 - KLÚČ
- 2 - KRYT PRIMÁRNEHO FILTRA
- 3 - SPOJ PRIMÁRNEHO FILTRA
- 4 - KÔŠ PRIMÁRNEHO FILTRA
- 5 - TELO ČERPADLÁ
- 6 - VYPÚŠŤACIE ZÁTKA
- 7 - O-KRÚŽOK VYPÚŠŤACIE ZÁTKY
- 8 - SPOJ DIFUZÉR
- 9 - DIFUZÉR
- 10 - OBEŽNÉ KOLESO
- 11 - MECHANICKÉ TESNENIE
- 12 - O-KRÚŽOK VEKÁ TELA ČERPADLÁ
- 13 - VEKO TELA ČERPADLÁ
- 14 – NÁHRADNÁ POISTNÁ SKRUTKA TELA ČERPADLÁ
- 15 - ZÁKLADŇA ČERPADLÁ
- 16 – POISTNÉ SKRUTKY ZÁKLADNE ČERPADLÁ
- 17 - ČELNÉ OCHRANA TĚSNĚNÍ IP-55
- 18 - ČELNÉ KRYT MOTORA
- 19 - POISTNÝ SKRUTKA MOTORA
- 20 - ČELNÉ GULIČKOVÉ LOŽISKO
- 21 - HRIADEL S ROTORA
- 22 - ZADNÁ GULIČKOVÉ LOŽISKO
- 23 - KRYT MOTORA
- 24 - SVORKOVNICA
- 25 - SKRUTKA SVORKOVNICE
- 26 - KRYT SVORKOVNICE
- 27 - KONDENZÁTOR
- 28 - TESNENIA SVORKOVNICE
- 29 - ZADNÝ KRYT MOTORA
- 30 - ZADNÁ OCHRANA TĚSNĚNÍ IP-55
- 31 - VENTILÁTOR
- 32 - KRYT VENTILÁTORA
- 33 – OPORNÝ KOTÚČ
- 34 - RIADIACA TYČ
- 35 - PODLOŽKA RIADIACI TYČE
- 36 - MATICA RIADIACI TYČE

WINNER

CHARAKTERISTIKY



ROZMERY



Typ	„L“	„Kg“
50	540	11,5
75	540	12,5
100	540	12,5
150	550	17
200	565	17,5
300	635	19