

Automat na řízení kvality bazénové vody

ASIN Aqua PROFI

Uživatelský manuál



ASIN Aqua Profi (dále jen automat) je automatický regulátor kvality bazénové vody, který řídí chod bazénu a udržuje nastavené parametry vody - měří pH, chlor volný, chlor celkový, REDOX potenciál, teplotu, hladinu a čas a reguluje pH, chlor, teplotu, hladinu a flokulant.

HLAVNÍ FUNKCE

Dezinfekce

Automat umožňuje řídit jeden z následujících dezinfekčních procesů:

- dávkování roztoku chlornanu
- řízení elektrolyzéru slané vody
- dávkování plynného chloru

K měření obsahu chloru je použita membránová amperometrická sonda.

Řízení procesu dezinfekce probíhá na základě měření odchylky mezi požadovanou a skutečnou hodnotou.

Na základě zadaných údajů o objemu bazénu a výkonu dávkovacích čerpadel automat vypočítá potřebnou dávku činidla a spustí na potřebnou dobu dávkovací čerpadlo, elektrolyzér nebo chlorátor.

Úprava pH

Automat umožňuje řídit oba procesy udržování pH:

- Snižování pH (dávkování kyseliny)
- Zvyšování pH (dávkování alkálií)

Flokulace

Automat umožňuje zadat dávku flokulantu 0,0 – 99,9 ml/m³ vody za 24 hod.

Doba filtrace

Automat umožňuje spínání cirkulačního čerpadla ve dvou časových intervalech denně.

Teplota vody

Teplota se reguluje spínáním zdroje tepla (elektrického topení, plynové kotle, výměníku) na základě údaje elektronického teploměru. Řízení teploty je možné nadřídít časovému programu, tzn. cirkulační čerpadlo filtrace se vypne až po dosažení žádané teploty vody v bazénu. Elektronický teploměr umožňuje řízení teploty s přesností 0,1°C.

Hladina

Řízení hladiny probíhá na základě údajů z ponorného snímače hladiny. Kontrolují se čtyři úrovně hladiny – nebezpečí přetečení, horní a dolní regulační úroveň a hladina pod úrovní regulace.

Dopouštění vody ovládá elektromagnetický ventil..

Komunikace s PC

Automat zaznamenává ve své vnitřní paměti všechny naměřené údaje o teplotě, koncentraci chloru, redox potenciálu, pH, sepnutí výstupních relé a chybová hlášení jedenkrát za hodinu. Kapacita paměti je 4000 záznamů. Ke stažení těchto záznamů do PC po připojení USB kabelem slouží software PoolCom. Je také možné automat připojit pomocí integrovaného LAN adaptéru do sítě INTERNET a na serveru pool.aseko.cz pak po vložení přihlašovacích údajů přímo kontrolovat funkci všech takto připojených automatů.



Technická charakteristika

Napájení	230 V, 50 Hz
Příkon	35 VA
Pojistka	T32 mA (2ks) T80 mA
Kategorie přepětí v instalaci	II
Krytí	IP50
Klimatická odolnost	5 - 40°C
Hmotnost	5500 g
Umístění	nástěnné
Měřené hodnoty	volný (a celkový) chlor, redox pot., pH, teplota, hladina
Regulované hodnoty	volný chlor, pH, teplota, hladina
Integrovaná paměť	4000 záznamů
Výstup	Displej, RS485

Obsah balení

ASIN Aqua Profi	1 ks
Průtokoměr	1ks
Sonda na volný chlor	1 ks
Sonda pH	1 ks
Sonda redox	1 ks

K dodávce lze navíc objednat sonda na celkový chlor a příslušenství (uzavírací armatury, nástříkové ventily atd.).

Instalace

Instalaci a uvedení do provozu musí provádět vyškolený servisní technik.

- Sondy zašroubujeme do jímek a následně na konektory našroubujeme koncovky spojovacích kabelů. Příslušnost kabelů k sondám je vyznačena na automatu v místě jejich výstupu nebo přímo na kabelu.



- Propojí se celý systém podle schéma zapojení (obr. 1)
- Pokud má automat řídit chod čističky, zapojení se provede podle elektrického schématu na obr. 2. Zapojované spotřebiče se podle napájecího napětí zapojí podle obr. 3 (12 Vss) nebo 4 (230V).
- V opačném případě, pokud automat řídí pouze dezinfekci a teplotu, příp. výšku hladiny, se zapojí napájení centrální jednotky tak, aby byla spínána současně s čističkou. (Jinak by došlo k dávkování chemikálií i při vypnuté čističce).
- Voda ze sond se odvede do akumulární nádrže, odpadu nebo skimmeru.

Sonda na volný chlor je velmi citlivá na změnu tlaku v potrubním systému bazénu. Tlak vyšší než 0,5 baru, stejně jako podtlak způsobí zničení membrány!

Uvedení do provozu

1. Spuštění nového automatu bychom měli dělat při bazénu napuštěném čistou vodou idálně z vodovodního řadu. Manuálně změříme hodnotu pH, která by měla být v rozmezí 6,8 – 7,2. Pokud tomu tak není, je třeba ji upravit přidáním vhodného činidla a nechat vodu řádně promíchat.
2. Do bazénu nasypeme přípravek Superchlor v množství cca 5g/m³. Pozor! Koncentrovaný Superchlor se nesmí dostat k sondám! Je proto třeba ho nasypat přímo do bazénu co nejdál od místa odběru vody filtrační jednotkou.



Zapneme ASIN Aqua PROFI vypínačem na pravém boku. Na displeji se objeví úvodní obrazovka. Zde jsou zobrazeny hodnoty měřených veličin plus některé další charakteristiky regulačního procesu:

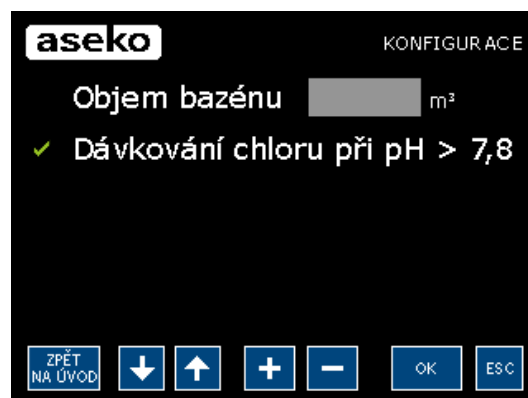
Značka „domečku“ v horním řádku indikuje průtok vody k sondám. Pokud voda protéká, má domeček barvu modrou, v případě poruchy červenou. Červený vykřičník vpravo od domečku indikuje výskyt chyb. Modrá značka čerpadla svítí, pokud je v provozu čistička. U regulovaných veličin jsou zobrazeny dvě hodnoty, oddělené šipkou. Vlevo je hodnota aktuální, vpravo hodnoty nastavená. Pokud probíhá regulace, bílá šipka se změní na zelené „on“. Červená okamžitá hodnota u volného chloru indikuje chybu následkem překročení maximální hodinové dávky.

Konfigurace

Chlorační metodu vybereme tak, že u ní stiskneme červené „X“, které se změní na zelenou značku ✓.

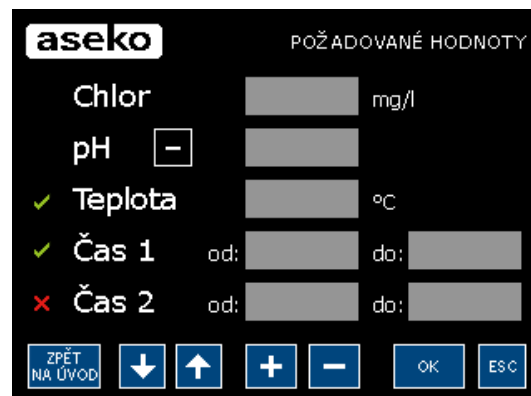
Jednotlivé nastavované položky jsou bílé na šedém podkladu. Stiskem tohoto šedého pole se toto pole zbarví modře a bílou číslici je nyní možné upravit. Potvrzením OK se okno vrátí do původní podoby s možností zvolit další položku k úpravě. Podržením těchto tlačítek zrychleně nabíhají volené hodnoty. V případě dávkování chloračního činidla („Kapalný chlor“) vkládáme výkon dávkovacího čerpadla (standardně 60 ml/min) u elektrolýzy výkon elektrolyzéro a u dávkování plynného chloru vkládáme skutečně dávkované množství. U pH a flokulantu vkládáme rovněž výkon čerpadla.

Nakonec zadáme objem bazénu a vrátíme se na úvodní okno tlačítkem Zpět na úvod.



Požadované hodnoty

Přejdeme na okno Požadované hodnoty, kde zadáme koncentraci volného chloru = 0, hodnotu pH = 7.0, teplotu vody podle přání a nepřetržitý provoz čističky (tj. např. Čas 1 od 00:00 do 24:00).



V druhém okně tohoto menu zadáme požadovanou výšku hladiny a dále výšky hladiny pro zahájení a ukončení dopouštění a výšku havarijní.

U parametrů, které mají být regulovány, opět stiskem změníme značku **X** na **✓** a v šedém poli vyplníme regulovanou úroveň.

Potvrzením tlačítkem OK se spustí normální chod automatu. V úvodním okně je trvale zobrazen stav regulovaných parametrů kvality vody. Takto ponecháme systém běžet 24 hodin.



Kalibrace

Po 24 hodinách běhu přistoupíme ke kalibraci sond.

Tlačítkem Kalibrace vstoupíme do kalibračního menu. V tomto okně jsou ve sloupci **Současná** měřené hodnoty, které je třeba ve sloupci **Kalibrovaná** opravit. Potvrzením **OK** je kalibrace pH ukončena.

Sondu pH většinou není třeba kalibrovat. Pokud tak chceme v zájmu přesnosti učinit, vyjmeme ze sondy sondu, ponoříme ji do pufového roztoku o přesně definované hodnotě pH a v položce **Současná** zadáme správnou hodnotu. Je-li hodnota pH v rozmezí 6.8 až 7.5, můžeme přistoupit ke kalibraci sondy volného chloru.

Změříme ruční metodou koncentraci volného chloru, a pokud se tato nachází nad nadále požadovanou koncentrací, zadáme naměřenou koncentraci do položky **Kalibrovaná**. Je-li naměřená koncentrace chloru nižší, je třeba dosypat úměrně velkou dávku Superchloru a postup zopakovat.

	Současná	KALIBRACE Kalibrovaná
Chlor volný	0,0	0,0
Chlor celkový	0,0	0,0
Ph	0,0	0,0
Teplota	0,0	0,0

Po skončení kalibrace nastavíme v okně **Požadované hodnoty** úroveň regulovaných parametrů a potvrzením **OK** nastartujeme běžný provoz. Systém povoluje nastavení pH v rozmezí 6,4 – 7,2, teplotu vody od 0 do 45°C, koncentraci chloru od 0 do 1,5 mg/l a přísadek flokulantu max. 99 ml/m³/24 h.

Servis

slouží pro některá další nastavení systému. Sestává ze tří oken, mezi nimiž se opět pohybujeme pomocí vertikálních šipek.

Položka **Max. chloru za hod.** limituje množství dávkované dezinfekce a má za úkol chránit před předávkováním. Stejný účel má také položka **Max. čas dávkování**.

V položce **Ukládat po** se stanoví frekvence ukládání měřených hodnot do paměti automatu a **Odesílat po** stanoví frekvenci přenosu uložených dat. Po dobu odesílání dat nápis „ASEKO Pool Technology“ v základním okně se zbarví zeleně a automat neobnovuje měřené hodnoty.

Doba promíchání určuje interval mezi jednotlivými dávkováními, doporučená hodnota je 4 – 6 minut.

Do **Koncentrace pH** a **Koncentrace Cl** se zadávají koncentrace, uváděné na štítku příslušných chemikálií. Zaškrtnutím položky **Průtokoměr** zadáváme, zda je systém průtokoměrem vybaven.

Datum a čas slouží k aktuálnímu nastavení data a času.



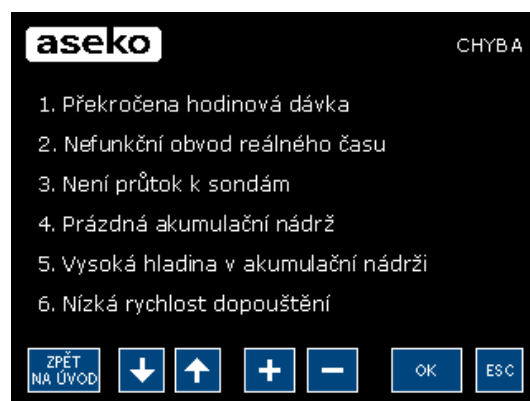
Poslední okno v menu **SERVIS** slouží ke kontrole zapojení systému. Stiskem jednotlivých položek uvádíme do činnosti jednotlivá relé, spouštějící regulaci dané položky.



ASIN Aqua PROFI – výstražná hlášení

Pokud se v systému vyskytnou chyby, jsou ve formě čísel vypsány za položkou **Chyby**:

- 1 - Překročená hodinová dávka chloru
- 2 - Nefunkční obvod reálného času
- 3 - Není průtok k sondám
- 4 - Prázdná akumulární nádrž
- 5 - Vysoká hladina v akumulární nádrži
- 6 - Nízká rychlost dopouštění



Provoz

Pro přesnou regulaci nastavených hodnot je nezbytně nutné aby automat byl v provozu minimálně 8 hodin denně v nepřerušovaném časové úseku. Provoz s častým přerušováním provozu neumožní přesné měření obsahu chloru.

Při automatickém režimu je systém řízen podle vašich požadavků a bez další potřeby obsluhy reguluje a měří nastavené hodnoty. V tomto režimu je třeba, aby během dávkování činidel byla vždy spuštěná čistička.

Pokud je čistička připojená na automat a tudíž jím i ovládaná, je toto zajištěno automaticky.

Je důležité alespoň jedenkrát za týden kontrolovat zda údaje na displeji se opravdu shodují se skutečností.

V případě rozdílu je nutné provést opravnou kalibraci sond. Kalibraci provádějte pouze za ustáleného stavu při hodnotách blízkých požadované hodnotě.

Údržba

Automaty ASIN Aqua Profi vyžadují pravidelnou vizuální kontrolu a údržbu. Nezapomínejte pravidelně kontrolovat kvalitu vody a kalibrovat hodnoty. Pravidelně provádějte kontrolu těsnosti spojů na trubičkách a čerpadlech pro chemikálie.

Je nepřipustné

- Dávkovat jakékoliv chemikálie (včetně flokulantu) přímo do skimmeru (došlo by k nasátí přímo k měřicím sondám a tím k jejich zničení).
- Používat odchlorovací přípravky
- Používat dezinfekční přípravky na bázi kyslíkové chemie
- K mytí bazénu používat běžné saponáty.

Nástřikové ventily na chlorovou dezinfekci se v provozu můžou ucpat a to způsobí zvýšení tlaku v nástřikovém potrubí a snížení životnosti hadičky v čerpadle. Při úplném ucpání může hadička v čerpadle prasknout. Doporučujeme proto pročištění ventilů společně s výměnou hadičky čerpadla jednou za rok. U vody s vysokou tvrdostí je nutné čistit nástřiky jednou za tři měsíce.

Sonda pro měření pH a sonda redox pro měření oxidačně redukčního potenciálu nevyžadují žádnou údržbu. Pouze při dlouhodobé odstávce je lépe sondy umístit do těsného pouzdra aby nevysychaly. Životnost sond je 1-2 roky. Doporučujeme proto včasnou výměnu.

Sonda na volný chlor nemá omezenou životnost, ale vyžaduje cca jedenkrát ročně výměnu elektrolytu. V případě, že sonda ztrácí citlivost a ani po naplnění novým elektrolytem se citlivost neobnoví, je nutné vyměnit krycí polopropustnou membránu. Postupujte dle „návodu na provoz a údržbu chlorové sondy“.

Peristaltická čerpadla mají nejcitlivější součást v hadičce, která se provozem opotřebovává a je třeba ji při běžném provozu přibližně jednou za rok vyměnit. Předejde se tak jejímu prasknutí a škodám na zařízení.

Správný chod systému může narušit aplikace jiných než výrobcem doporučených dezinfekčních přípravků. V žádném případě se nesmí kombinovat přípravky na bázi organického chloru s přípravky anorganickými.



Bezpečnost práce

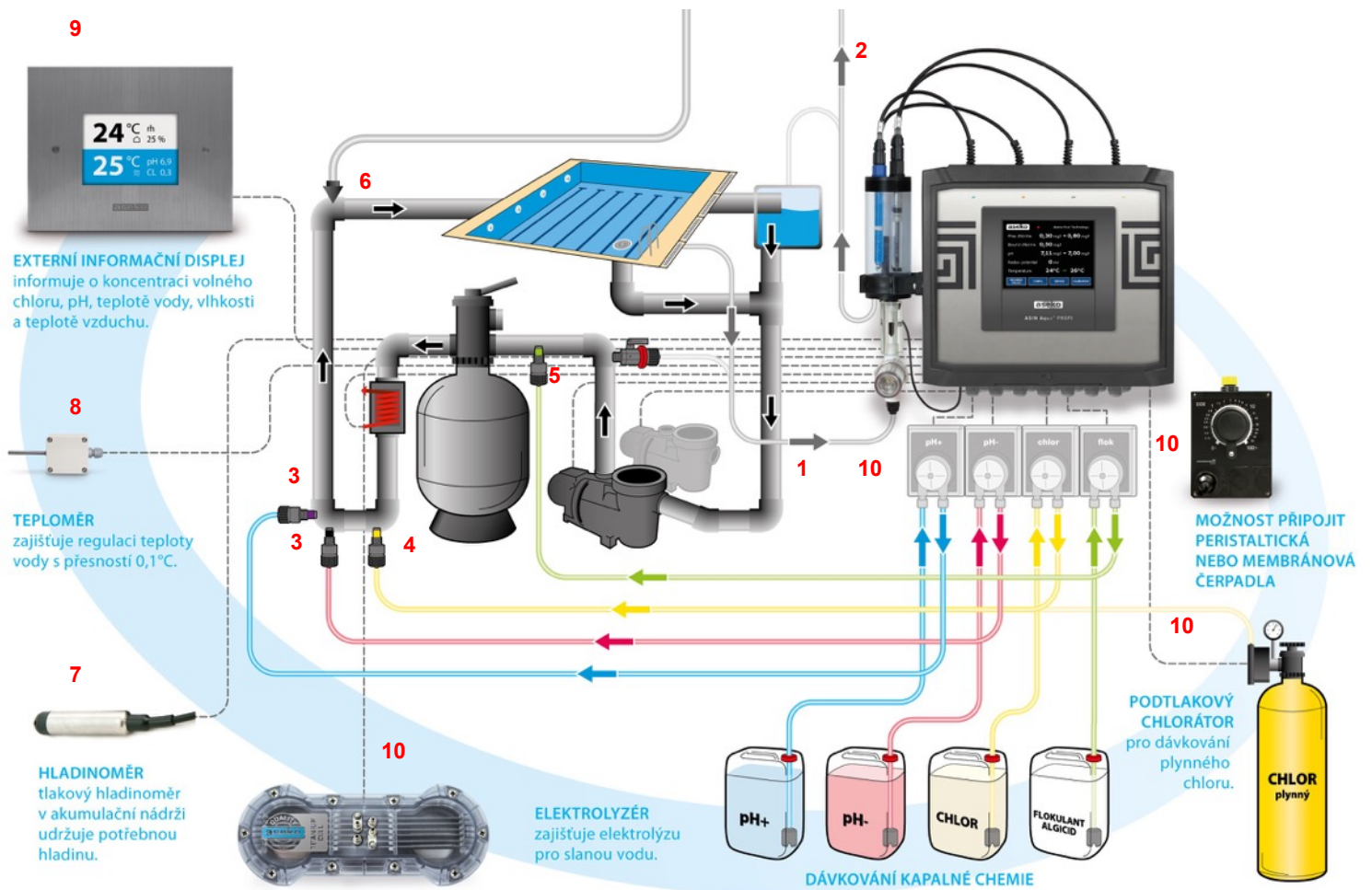
Přístroj smí obsluhovat osoby bez elektrotechnické kvalifikace.

Osoba pracující s automatem musí být upozorněna na to, že použití přístroje způsobem, pro nějž není výrobcem určen, může způsobit narušení elektrické ochrany přístrojem poskytované.

Snímání krytů a výměna všech součástí přístroje je zakázána. Přístrojová skříň zajišťuje krytí IP 42. K čištění přístroje je vhodné použít hadřík vlhčený vodou nebo saponátem, u obtížně odstranitelných skvrn lze použít etylalkohol. Použití jiných organických rozpouštědel je nepřípustné, stejně jako aplikace prostředků mechanicky poškozujících povrch plastového pouzdra nebo čelního krytu.

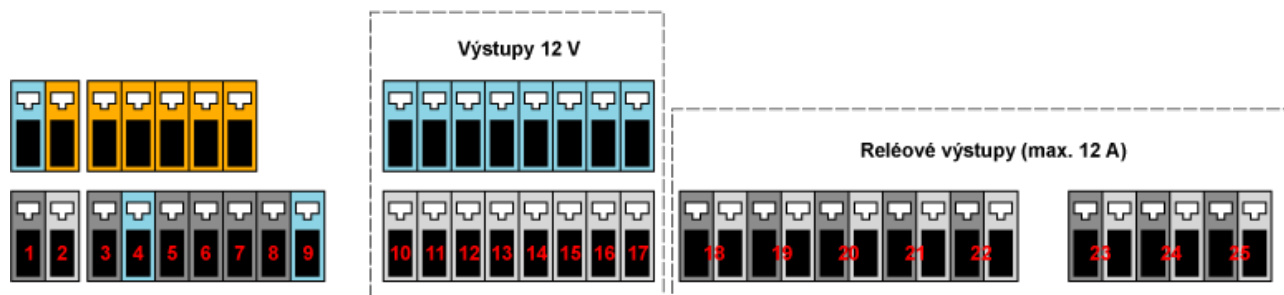
Všechny chemikálie používané k úpravě vody jsou velmi agresivní. Při manipulaci a opravách vždy dbejte bezpečnostních pokynů pro jednotlivé chemikálie (viz bezpečnostní listy).





Obr. 1. Zapojení do filtračního okruhu

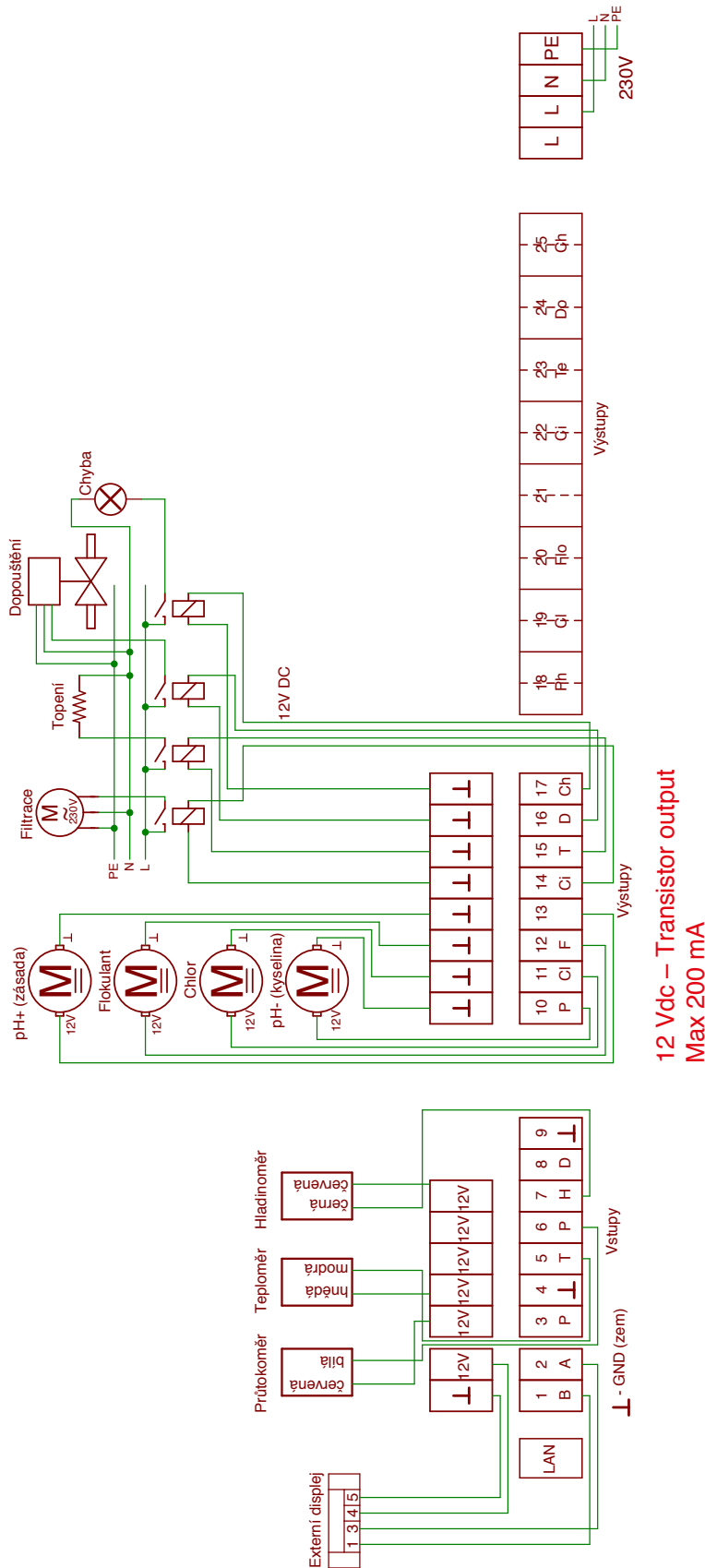
- | | | |
|---------------------------------------|---------------------------------|-------------------------------|
| 1 Přívod vody k sondám | 6 Automatické dopouštění | 10 Membránová čerpadla |
| 2 Odvod vody od sond | 7 Hladinoměr | Volitelně: |
| 3 Nástříkový ventil pH - pH+ | 8 Teploměr | • Peristaltická čerpadla |
| 4 Nástříkový ventil dezinfekce | 9 Externí displej | • Podtlakový chlorátor |
| 5 Nástříkový ventil flokulantu | | • Elektrolyza |



Obr. 2. Zapojení svorkovnic

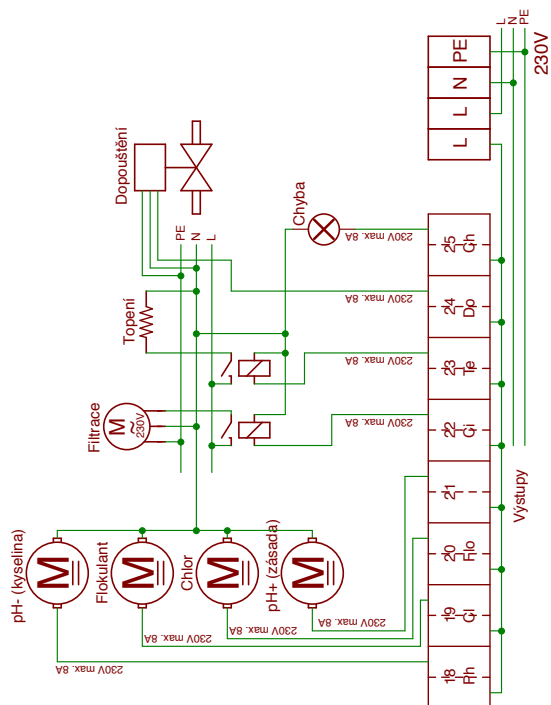
1	B	Ext. displej RS485	10	dávkování pH-	18	čerpadlo pH-
2	A	Ext. displej RS485	11	dávkování chloru	19	čerpadlo chloru
3		puls. průtokoměr, neobsazeno	12	dávkování flokulantu	20	čerpadlo flokulantu
4		GND	13	dávkování pH+	21	čerpadlo pH+
5		teploměr	14	čistička	22	čistička
6		průtokoměr	15	topení	23	topení
7		hladinoměr	16	dopouštění	24	dopouštění
8		neobsazeno	17	chyba	25	chyba
9		GND				
Oranžové svorky			+12 V			
Modré svorky			GND			

Obr. 3. Zapojení systému na výstupy 12 Vss



**12 Vdc – Transistor output
Max 200 mA**

Obr. 4. Zapojení systému na bezpotenciálové výstupy (230V Max)



Potential free relay output
max: 8A

