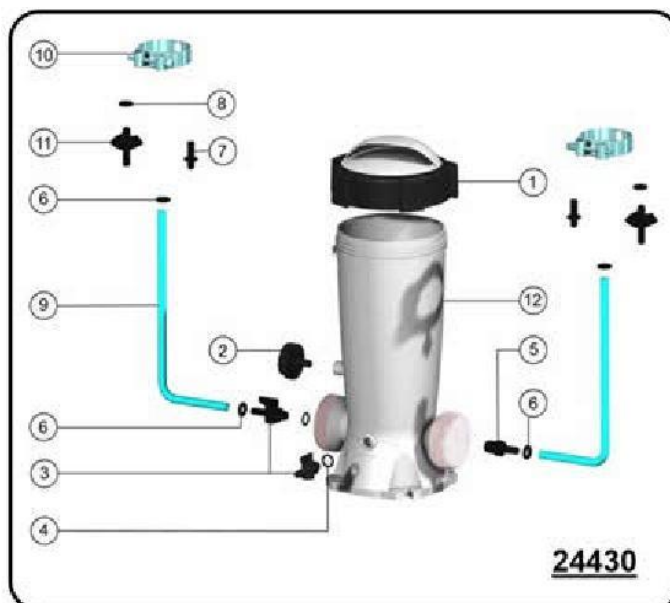
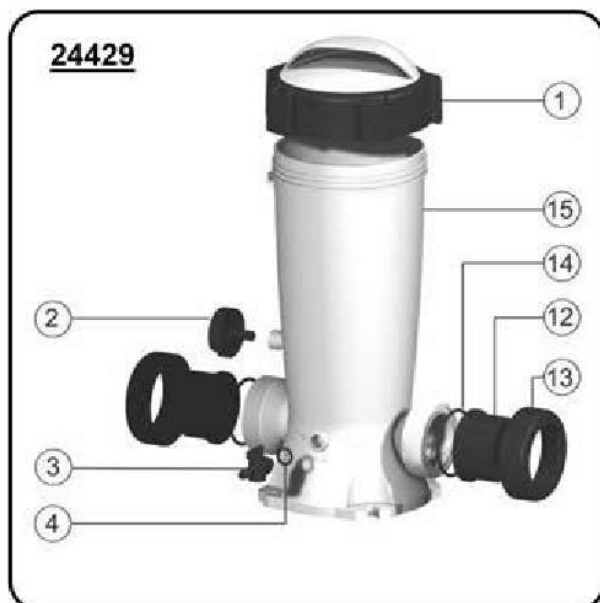


DÁVKOVAČ CHLOROVÝCH A BROMOVÝCH TABLET

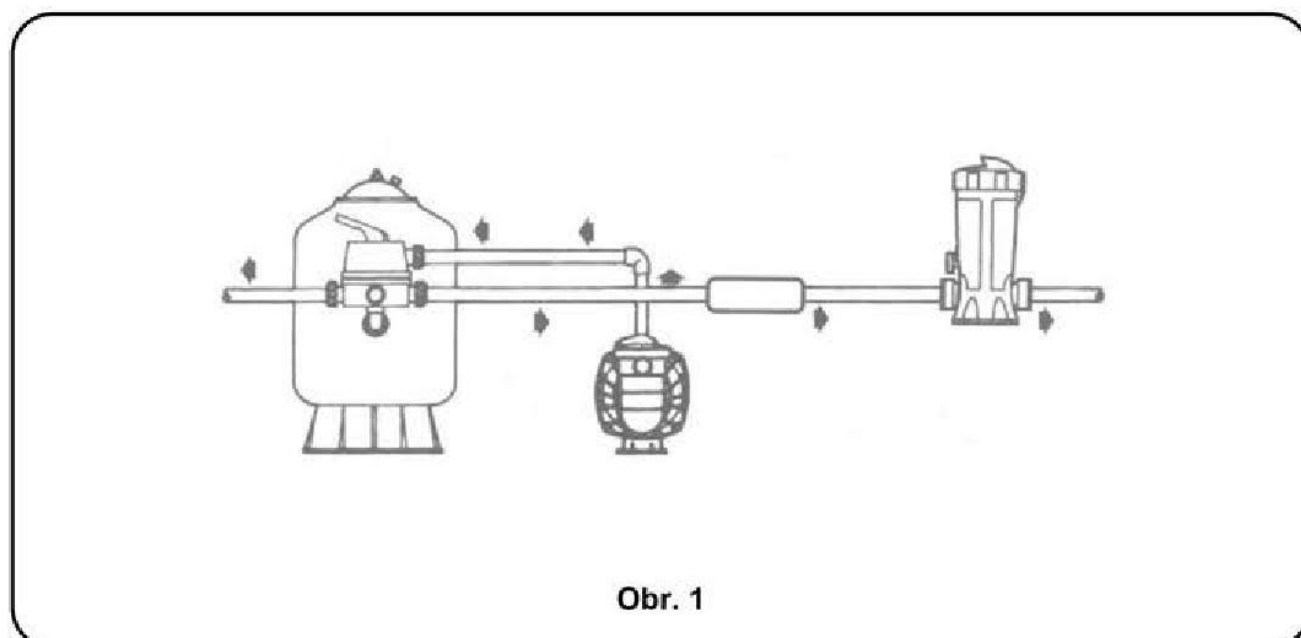
KÓD 24429 a 24430

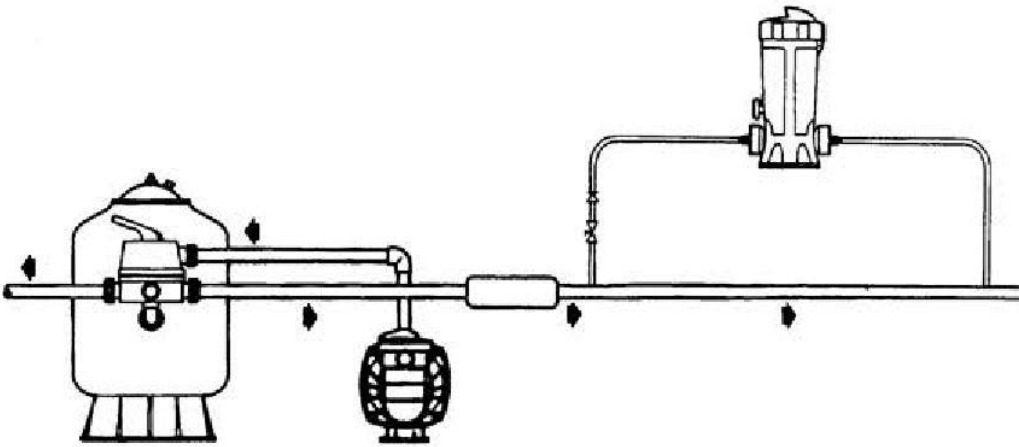


NÁVOD NA MONTÁŽ A PROVOZOVÁNÍ

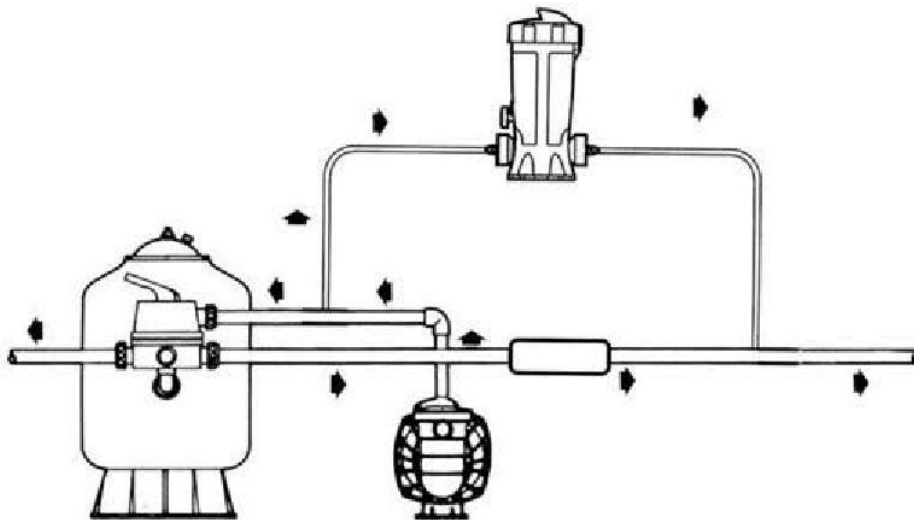


Pozice	Kód	Popis	Model 24429	Model 24430
1	11129R0005	Víko s matkou a těsněním	X	X
2	4408010204	Ovládací ventil	X	X
3, 4	4408010205	Vypouštěcí ventil 1/4" s těsněním	X	X
12, 13, 14	4408010206	Matka s lemovým kroužkem a těsněním	X	
5, 6	4408010306	Zpětný ventilík a spona k uchycení hadičky		X
7, 8, 10, 11	4408010308	Kovové spony a tvarovky do potrubí		X
9	4408010309	Hadička včetně upínacích spon		X

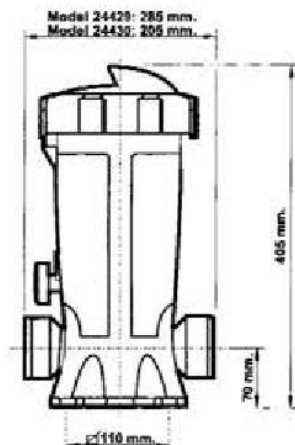




Obr. 2



Obr. 3



Technické údaje	Kód 24429	Kód 24430
Připojení	závit 1 ½"	na potrubí D50 – 63
Maximální tlak	2 kg/cm ²	
Maximální kapacita	3 kg tablet	
Maximální dávkování	chlor 35 g/hod	chlor 23 g/hod
	brom 2 g/hod	brom 1,5 g/hod
Doporučený objem bazénu	chlor 20 – 80 m ³	
	brom 4 – 50 m ³	

1. BALENÍ

Ověřte, zda balení obsahuje všechny komponenty dle obrázku.

Dávkovač je určen k zapojení do filtračního okruhu bazénu. Dávkovač lze plnit pouze pomalurozpustnými 200g chlorovými tabletami (např. CTX-370 a CTX-130). **NIKDY nepoužívejte jiné chemikálie.** Optimálního dávkování volného chloru do soukromého bazénu dosáhnete odpovídajícím nastavením regulačního ventilu mezi polohou MAX (maximální dávkování) a polohou OFF (zavřeno) a vložením příslušného množství tablet.

2. MONTÁŽ SÉRIOVĚ PŘIPOJENÉHO DÁVKOVAČE (Model 24429)

- 2.1. Dávkovač umístěte vždy až za ohřev bazénové vody (výměník nebo tepelné čerpadlo). Pokud není ohřev vody nainstalován, umístěte dávkovač až za filtr (Obr.1). Nikdy nepoužívejte pro rozvody měděné nebo jiné kovové potrubí!!!
- 2.2. Za použití teflonové pásky připojte k recirkulačnímu potrubí lemové kroužky 1 ½" pro připojení dávkovače.
- 2.3. Optimální je umístit dávkovač nad hladinu vody v bazénu, ale až pod potrubí, které vede od filtru. Tím se zabrání možnému poškození zařízení ve filtračním okruhu vysokou koncentrací chloru, ke kterému může dojít při zastavení filtračního čerpadla. Pokud nelze umístit dávkovač nad hladinu vody v bazénu, je třeba před i za dávkovač umístit kohout pro možnost zavření potrubí. **Mezi dávkovač a filtrační zařízení je třeba umístit zpětný ventil, který zabrání možnému chemickému poškození filtračního zařízení.**

3. SPECIÁLNÍ MONTÁŽ

U instalací s velkým filtračním průtokem (nad 15m³/h) se doporučuje pro snazší regulaci dávkování chloru dávkovač nainstalovat paralelně (Obr.2).

4. MONTÁŽ PARALELNĚ PŘIPOJENÉHO DÁVKOVAČE (Model 24430) (Obr.3)

- 4.1. Dávkovač umístěte a upevněte na rovnou podložku co nejbliže k filtru a čerpadlu filtračního okruhu. Nikdy nepoužívejte pro rozvody kovové potrubí!!!
- 4.2. Přívod vody do dávkovače je třeba provést mezi čerpadlem a filtrem.
- 4.3. Vývod z dávkovače umístěte až za ohřev vody. Pokud ohřev není nainstalován, je vývod připojen za filtr.
- 4.4. Zkraťte plastovou hadičku na potřebnou délku. Řez musí být rovný, bez otřepů.
- 4.5. Zapojení chlorátoru (Obr. 4):
 - 4.5.1. Umístěte těsnění na vypustný ventil ¼" (stejný typ jako pro vypouštění vody z dávkovače) a zašroubujte jej rukou do přívodu (pod regulačním ventilem) vody do dávkovače označeného „IN“.
 - 4.5.2. Zpětný ventilek ⅜" s kuličkou zašroubujte do vývodu dávkovače označeného „OUT“.
 - 4.5.3. Připojte plastové hadičky na zpětný ventilek ⅜" i vypustný ventil ¼", nasadte hadicové spony a utáhněte je nadoraz.
- 4.6. Připojení na potrubí vnějšího průměru 50 a 63mm (Obr. 5).
 - 4.6.1. **PŘÍVOD:** připojení proveďte dle bodu 4.2. V potrubí vyvrtejte otvor o průměru 10 mm. Odstraňte špony a otřep. Vložte do otvoru konektor s gumovým těsněním a upevněte stahovací páskou.
 - 4.6.2. **VÝVOD:** vývod umístěte podle bodu 4.3. V potrubí vyvrtejte otvor o průměru 10 mm. Odstraňte špony a otřep. Vložte do otvoru konektor s gumovým těsněním a upevněte stahovací páskou.
 - 4.6.3. Připojte plastové hadičky a dotáhněte kovové spony. Před uvedením do provozu zkontrolujte všechny spoje na těsnost.

5. UVEDENÍ DO PROVOZU

Před uvedením dávkovače do provozu je třeba ručně nadávkovat do bazénu potřebné množství chloru nebo bromu, aby se jejich obsah pohyboval v rozmezí:

chlor 0,5-1,5 mg/l

(dle Vyhlášky č.135/2004Sb. max. obsah volného chloru u plaveckých bazénů je 0,6 mg/l)

brom 1,0-3,0 mg/l

Spotřeba chloru (nebo bromu) v bazénu se mění v závislosti na teplotě vody, slunečním svitu, znečištění vody a dalších faktorech. Z tohoto důvodu je třeba nejprve vyzkoušet regulační ventil a ujistit se, že bylo dosaženo výše uvedené hodnoty dezinfektantu. Začněte mírným otevřením ventilu a postupně zvyšujte dávkování dle potřeby. Denně kontrolujte hladinu volného chloru (bromu) testerem a regulujte dávkování otáčením regulačního ventilu. Po krátkém čase najdete optimální polohu regulátoru, kterou budete měnit jen při náhlých změnách spotřeby chloru (např. po bouři, po tom, co se v bazénu vykoupe velký počet plavců apod.).

6. OTEVŘENÍ DÁVKOVAČE

- 6.1. Před otevřením dávkovače nechte dávkovačem protékat vodu po dobu 15 minut.
- 6.2. Vypněte čerpadlo a regulační ventil nastavte do pozice vypnuto „OFF“. Zavřete kohouty v recirkulačním okruhu, aby nevytékala voda z bazénu. Vyčkejte cca 1 minutu a pak odšroubujte víko dávkovače.
- 6.3. K tomu stiskněte bezpečnostní pojistku a vyšroubujte matku víka proti směru hodinových ručiček. **Nevedchujte chlorové výpary uvolňující se z dávkovače!!!**

7. DOPLŇOVÁNÍ TABLET DO DÁVKOVAČE

Týdně kontrolujte stav tablet v dávkovači.

Podle potřeby doplňujte do dávkovače nové 200g tablety podle následujícího postupu. Zbytky starých, rozmělněných tablet vyndejte.

- 7.1. Pomocí vypouštěcího ventilu upustíte 2/3 vody z dávkovače a opatrně vložte tablety.
- 7.2. Doplníte vodu až 1cm pod okraj těla dávkovače.

8. ZAVŘENÍ DÁVKOVAČE

- 8.1. Na tělo dávkovače nasadíte kombinované víko s torickým těsněním a převlečnou matkou. Víko dotáhněte rukou ve směru hodinových ručiček.
- 8.2. Nastavte regulační ventil do potřebné polohy. Otevřete všechny kohouty a uveďte do provozu čerpadlo.

9. ZAZIMOVÁNÍ

V zemích s nízkými zimními teplotami je třeba při odstavení bazénu vypustit vodu z dávkovače podle následujícího postupu:

- 9.1. Dle předchozích ustanovení zastavte přívod vody do dávkovače, otevřete vypouštěcí ventil a odšroubujte víko dávkovače.
- 9.2. Při respektování bezpečnostních opatření vyjměte z dávkovače nerozpuštěné tablety i jejich zbytky a vymyjte dávkovač vodou. Pak dávkovač odpojte od přívodů, otočte vzhůru, aby vytekl i zbytek vody v jeho spodní části.
- 9.3. Po vysušení dávkovače nasadíte víko na tělo dávkovače. Převlečnou matku nedotahujte. Až do dalšího zprovoznění bazénu zabraňte, aby se do dávkovače dostala voda nebo chemikálie. Doporučuje se dávkovač uložit na suchém místě, kde nemrzne.

UPOZORNĚNÍ !!!

Používejte výhradně 200g tablety pomalurozpustného chloru např. CTX-370 nebo CTX-130. NIKDY spolu nemíchejte různé druhy chemikálií.

Při nedodržení výše uvedených pokynů může dojít k výbuchu, požáru nebo otravě osob plynným chlorem!!!

Nikdy neotevírejte víko dávkovače, pokud je dávkovač v chodu. Nejprve vypněte filtrační čerpadlo a zavřete kohouty přívodu vody do dávkovače.

Řiďte se následujícími instrukcemi: Nekuřte, nevdechujte výpary, chraňte si ruce a oči! Přesvědčte se, že potrubí do bazénu je vždy otevřené, aby nemohlo dojít k hromadění plynů v dávkovači (s výjimkou plnění dávkovače nebo jeho čištění).