

# Návod na použitie filtračného setu Neo



## BEZPEČNOSTNÉ INFORMÁCIE

1. Pieskové filtrácie sú navrhnuté tak, aby voda v nich mala teplotu 0 až 45 °C. Nikdy nepoužívajte filtráciu pri inej teplote vody, môže to viesť k poškodeniu zariadenia.
2. Inštalácia filtrácie musí spĺňať bezpečnostné pokyny pre bazény a musí rešpektovať špecifiká jednotlivých zariadení.
3. Používateľ sa musí uistiť, že inštaláciu vykonávajú kvalifikovaní a oprávnení odborníci, ktorí najprv pozorne preštudujú návod na použitie. Nesprávna inštalácia môže spôsobiť poruchy, ktoré môžu viesť k vážnym poraneniam alebo finančným škodám.
4. Bezpečná prevádzka filtrácie je garantovaná iba v prípade, ak sa presne dodržiavajú pokyny pre inštaláciu a prevádzku zariadenia.
5. Nedovoľte deťom používať zariadenie, aby sa predišlo možným poraneniam.
6. Vytekanie a vyparovanie chemikálií môže byť škodlivé pre bazén alebo vírivku. Hrdzavenie môže viesť k poruchám filtrácie a iných zariadení, a môže spôsobiť vážne poranenia alebo finančné škody. Neskladujte bazénovú chémiu v blízkosti zariadenia.
7. V prípade vykonania akýchkoľvek úprav filtrácie je potrebný predchádzajúci súhlas dodávateľa. Vysokú úroveň bezpečnosti garantujú originálne náhradné diely a príslušenstvo odsúhlasené výrobcom. Dodávateľ neberie zodpovednosť za škody a poranenia spôsobené používaním nepovolených náhradných dielom a príslušenstva.
8. V prípade chybnnej prevádzky alebo poruchy zariadenia kontaktujte dodávateľa alebo jeho najbližší autorizovaný servis.

## Princíp prevádzky pieskovej filtrácie

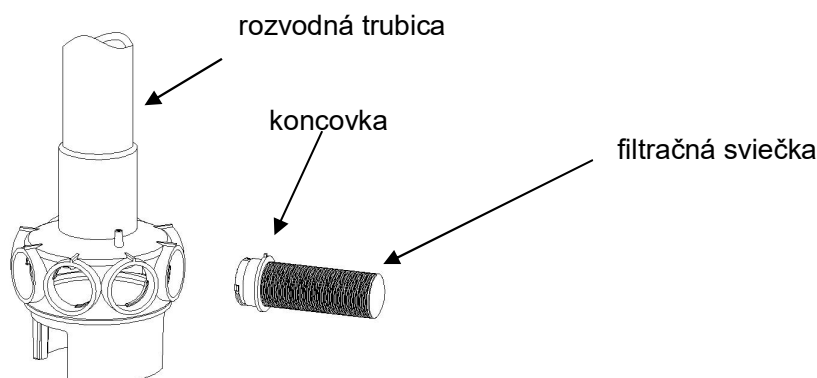
Prepínací ventil automaticky vedie vodu z potrubného systému navrch filtračného lôžka. Filtračné lôžko pri prepumpovaní vody cez filtračný piesok zachytáva a vyfiltruje nečistoty, ako aj úlomky. Prefiltrovaná voda zo spodku bazéna sa cez prepínací ventil a potrubný systém vracia do bazéna.

## Príprava pred inštaláciou

1. Umiestnite filtráciu čo najbližšie k bazénu alebo vírivke.
2. Filtráciu umiestnite na vodorovný, veľmi pevný, betónový základ alebo na obdobné miesto. Dbajte na to, aby základ neklesol, čím predídete preťaženiu pripojeného vodovodného systému.
3. Pri umiestnení filtrácie dbajte na pripojiteľnosť hadíc, pohodlnú prevádzku a údržbu zariadenia.
4. Filtráciu umiestnite tak, aby boli hadice, prepínací ventil a vypúšťací ventil pohodlne dostupné pre prevádzku, údržbu a prípravu na zimu.

## Montáž filtračnej nádoby

1. Položte filtračnú nádobu na podstavec a otočte ju doprava, čím ju upevníte. Vypúšťacia zátka má byť naboku pre ľahkú manipuláciu.
2. Predtým, ako nasypete filtračné médium do nádoby, vykonajte vizuálnu kontrolu filtračných sviečok. V prípade potreby vymeňte poškodené alebo uvoľnené sviečky. (Piesková filtrácia s bočným ventilom má zabudované filtračné sviečky.) Následne nainštalujte filtračné sviečky. Priložte koncovku filtračnej sviečky do skladacej rozvodnej trubice, vložte filtračnú sviečku a otočte ju o 90° v smere hodinových ručičiek, kým nebudete počuť príznačný zvuk, ktorý potvrdí jej správne upevnenie.



3. Uistite sa, že je odvzdušňovacia hadica správne pripevnená k držiaku filtračnej sviečky a jej druhý koniec neklesol do piesku. Odvzdušňovacia hadica NEMÔŽE byť vložená do piesku.
4. Pre zabránenie pôsobeniu napätia na filtračné sviečky naplňte filtračnú nádobu vodou do výšky, aby mala tlmiaci účinok pri plnení nádoby filtračným pieskom.
5. Pred plnením nádoby pieskom je potrebné vrch rozvodnej trubice zakryť plastovým sáčkom, aby sa do nej piesok nedostal.
6. Opatrne naplňte filtračnú nádobu pieskom a uistite sa, že sa piesok nedostal do rozvodnej trubice. Zároveň dbajte na to, aby ste nepoškodili hornú časť nádoby, v inakšom prípade môže dôjsť k presakovaniu vody. Dbajte aj na to, aby ste nádobu naplnili správnym množstvom piesku uvedeným na štítku nádoby.
7. Očistite hrdlo filtračnej nádoby, umiestnite O-krúžok na prepínací ventil a nainštalujte ho na filtračnú nádobu. Uistite sa, že rozvodná trubica zapadá do prepínacieho ventilu a zatiahnite upínací krúžok pre upevnenie ventilu. POZNÁMKA: upínací krúžok je potrebné správne upevniť, v opačnom prípade môže dôjsť k poraneniám.
8. Pomocou skrutiek, ktoré sú súčasťou balenia filtračného setu, pripevnite čerpadlo na podstavec.
9. Nastavte polohu prepínacieho ventilu a pomocou bielej hadice prepojte vývod čerpadla s vývodom ventilu (vývod pre čerpadlo je označený textom „TO PUMP“).
10. Jeden z dvoch ďalších vývodov ventilu (s označením „TO POOL“) sa prepojí s bazénom. Tretí vývod slúži na vypúšťanie vody.

## POZNÁMKY K INŠTALÁCII:

1. Uistite sa, že filtrácia pracuje pod prevádzkovým tlakom a používajte regulačný ventil tlaku, keď systém používa čerpadlo na zvýšenie tlaku.
2. Ak je poloha čerpadla vyššia ako hladina vody, je potrebné nainštalovať spätný ventil.

3. Ak je poloha čerpadla nižšia ako hladina vody, je potrebné nainštalovať uzatvárací ventil. Vďaka tomu sa predíde spätnému toku vody v rámci všeobecnej kontroly.
4. Spoje a hadice inštalujte pri čo najmenšom ohybe. Vďaka tomu sa znižujú straty pri prietoku vody a môžete dosiahnuť najvyššiu možnú účinnosť.
5. Je potrebné zabezpečiť, aby sa rozpúšťadlá nedostali do súčiasok. Ak by sa dostalo rozpúšťadlo na O-krúžok, mohol by nastať problém s tesnením.
6. Nedoťahujte príliš súčiasky a adaptéry.

## POUŽÍVANIE

1. Skontrolujte, či sú všetky spoje vyhovujúce a bezpečné.
2. Zatlačte rúčku na ventile na vrchu zariadenia a umiestnite ju do polohy BACKWASH (preplach).
3. Naplňte nádobu vodou a zapnite čerpadlo podľa pokynov.

**POZNÁMKA: VŠETKY SACIE A TLAKOVÉ VENTILY MUSIA BYŤ PRI SPUSTENÍ SYSTÉMU OTVORENÉ, V OPAČNOM PRÍPADE MÔŽE DÔJSŤ K VÁŽNYM PORANENIAM.**

**PRED ZAPNUTÍM ČERPADLA SA UJISTITE, ŽE FILTRAČNÁ NÁDOBA JE NAPLNENÁ VODOU, V OPAČNOM PRÍPADE SA ČERPADLO MÔŽE POŠKODIŤ.**

4. Po tom, ako voda rovnomerne vyteká z vývodu na odpadovú vodu, nechajte čerpadlo bežať aspoň 2 minúty. Preplach filtrácie sa odporúča aj na začiatku jej používania pre odstránenie nečistôt z jemných čiasočiek filtračného piesku.
5. Vypnite čerpadlo a nastavte ventil do polohy RINSE (výplach). Zapnite čerpadlo a nechajte ho pracovať dovtedy, kým sa voda cez priezor nezdá byť čistá, t. j. zhruba pol minúty až jednu minútu. Vypnite čerpadlo, nastavte ventil do polohy FILTER (filtrácia) a čerpadlo znovu zapnite. Filtrácia začala pracovať v režime bežnej prevádzky, v ktorom vyfiltruje nečistoty z bazénovej vody.

## POZNÁMKY:

1. Zapíšte si hodnotu na manometri na začiatku, keď je filtrácia čistá. (Táto hodnota sa bude meniť vplyvom potrubného systému a bazéna.) Keď filtrácia odstráni nečistoty z bazénovej vody, tie sa v nej nahromadia, čím sa zvýši tlak a zníži rýchlosť prietoku vody. Ak hodnota na manometri je o 8 – 10 PSI (0,55 – 0,69 barov) vyššia ako začiatočná „čistá“ hodnota, je na čase vyčistiť filtráciu (preplach).
2. **DÔLEŽITÉ:** pre zabránenie zbytočnému preťaženiu potrubného systému a ventilov, čerpadlo vždy vypnite pred zmenou polohy prepínacieho ventilu.
3. Pre zabránenie poruche čerpadla a filtrácie, a pre správnu prevádzku systému pravidelne vyčistite filter čerpadla a košíky skimmera.

## **FUNKCIE PREPÍNACIEHO VENTILU FILTRÁCIE:**

### **FILTER – Filtrácia**

Pre bežnú filtráciu nastavte ventil do polohy FILTER. Túto funkciu môžete použiť aj k pravidelnému vysávaniu.

### **BACKWASH – Preplach**

Pre vyčistenie filtrácie. Ak sa hodnota na manometri zvýši o 8 – 10 PSI (0,55 – 0,69 barov) oproti začiatočnej hodnote:

vypnite čerpadlo a nastavte ventil do polohy BACKWASH. Zapnite čerpadlo a vykonávajte preplach dovtedy, kým neuvidíte čistú vodu cez priezor, teda približne 2 minúty alebo menej, v závislosti od nahromadeného množstva nečistôt. Pokračujte s funkciou RINSE (výplach).

### **RINSE – Výplach**

Po preplachu vypnite čerpadlo a nastavte ventil do polohy RINSE. Zapnite čerpadlo a nechajte ho pracovať cca pol minúty až jednu minútu. Zabezpečí to odtok špinavej vody pochádzajúcej z preplachu do vývodu odpadovej vody a zabráni sa prípadnému spätnému toku špinavej vody do bazéna. Vypnite čerpadlo, nastavte ventil do polohy FILTER a čerpadlo znovu zapnite.

### **WASTE – Odpadová voda**

Pre obídenie filtrácie, vypustenie vody alebo zníženie hladiny vody, prípadne pre odstránenie ťažkého úlomku priamo do odpadu.

### **RECIRCULATE – Cirkulácia**

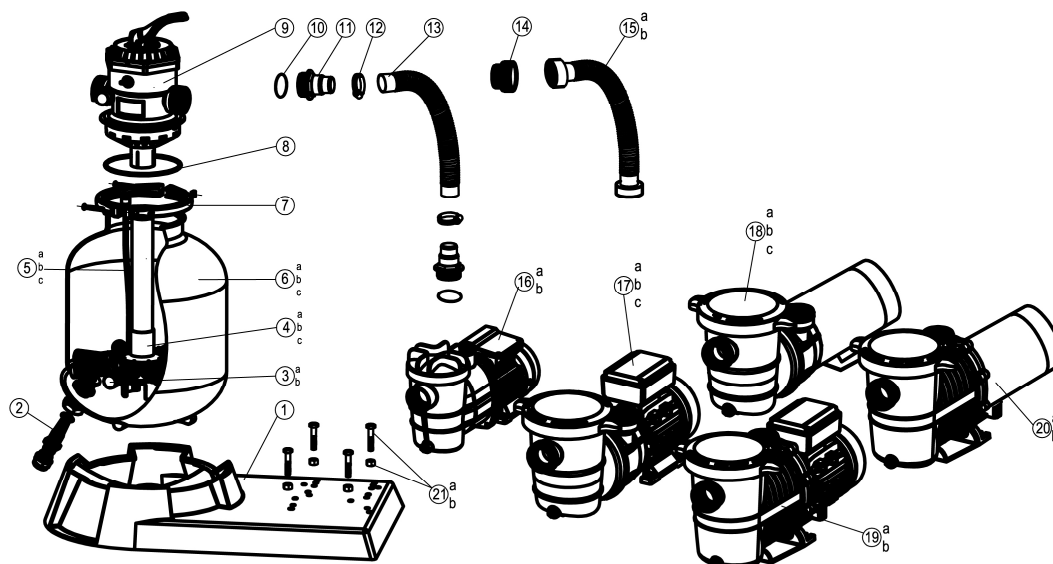
Vodu odvedie obídením filtrácie späť do bazénového systému.

### **CLOSED – Uzatvorenie**

Uzatvorí tok vody z čerpadla smerom do filtra.

# TECHNICKÉ ÚDAJE

Model č.:	Prietok vody		MAX. TLAK		FILTRAČNÁ PLOCHA		FILTRAČNÁ NÁPLŇ		
	GPM	m <sup>3</sup> /h	PSI	bar	ft <sup>2</sup>	m <sup>2</sup>	TYP	TYP	
							FILTRAČNÝ PIESOK*	lbs	kg
72027	35	7,9	50	3,5	1,25	0,12	0,45 – 0,56 mm (0,018 – 0,022 palcov)	100	45
72028	40	9	50	3,5	2,0	0,19		175	75
72029	49	11	50	3,5	2,8	0,26		300	135
72228	40	9	50	3,5	1,25	0,12		100	45
72229	49	11	50	3,5	2,0	0,19		175	75
72230	50	11,4	50	3,5	2,8	0,26		300	135
72041	30	6,8	50	3,5	1,25	0,12		100	45
72042	40	9	50	3,5	2,0	0,19		175	75
72043	49	11	50	3,5	2,8	0,26		300	135
72241	30	6,8	50	3,5	1,25	0,12		100	45
72242	40	9	50	3,5	2,0	0,19		175	75
72243	49	11	50	3,5	2,8	0,26		300	135
72055	30	6,8	50	3,5	1,8	0,16		110	50
72058	44	10	50	3,5	1,8	0,16		110	50
72059	44	10	50	3,5	2,5	0,23		220	100
72060	53	12	50	3,5	3,6	0,34		350	160
72255	30	6,8	50	3,5	1,8	0,16		110	50
72258	44	10	50	3,5	1,8	0,16		110	50
72259	44	10	50	3,5	2,5	0,23		220	100
72260	53	12	50	3,5	3,6	0,34		350	160
72062	44	10	50	3,5	1,8	0,16		110	50
72063	44	10	50	3,5	2,5	0,23		220	100
72064	53	12	50	3,5	3,6	0,34		350	160
72262	44	10	50	3,5	1,8	0,16		110	50
72263	44	10	50	3,5	2,5	0,23		220	100
72264	53	12	50	3,5	3,6	0,34		350	160
72231	40	9	50	3,5	1,25	0,12		100	45
72232	49	11	50	3,5	2,0	0,19		175	75
72233	50	11,4	50	3,5	2,8	0,26		300	135
72245	40	9	50	3,5	1,25	0,12		100	45
72246	49	11	50	3,5	2,0	0,19		175	75
72251	44	10	50	3,5	1,8	0,16		110	50
72252	44	10	50	3,5	2,5	0,23		220	100
72253	53	12	50	3,5	3,6	0,34	350	160	
72265	44	10	50	3,5	1,8	0,16	110	50	
72266	44	10	50	3,5	2,5	0,23	220	100	



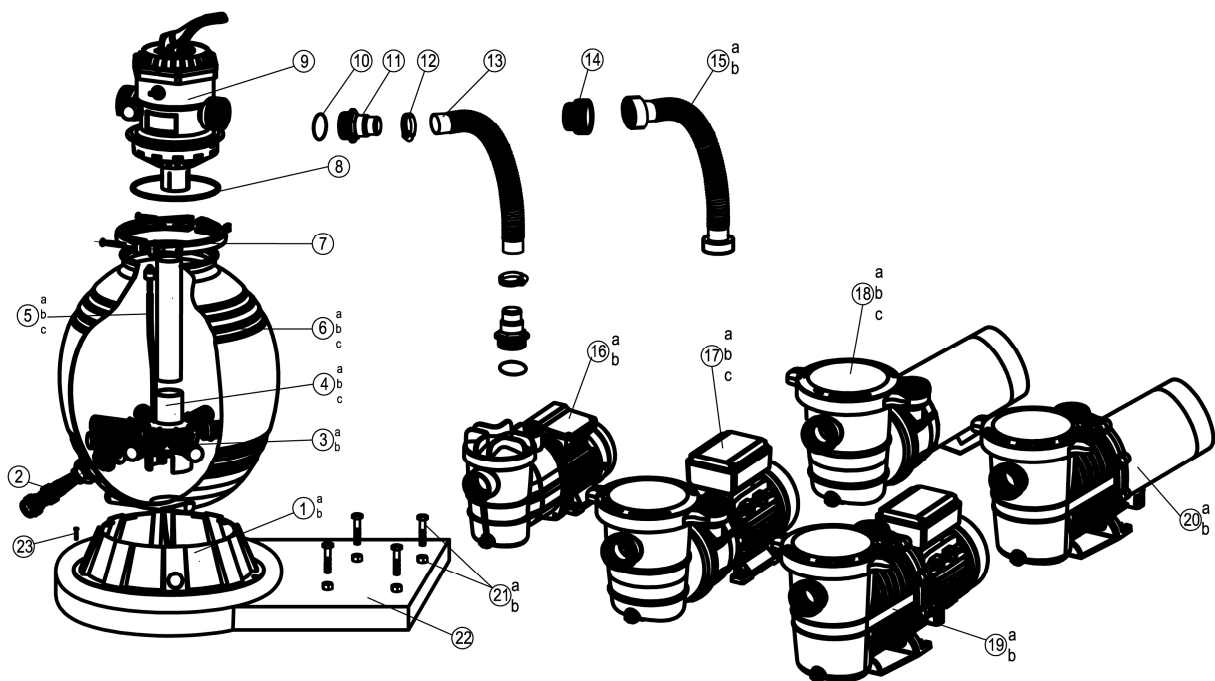
**Zoznam dielov:**

**72027/72028/72029/72228/72229/72230/72041/72241/72042/72043/72242/72243**

	Číslo položky	Názov	Počet
1	647201801080	Podstavec pieskovej filtrácie 73040/73050/73060	1
2	647304073	Vypúšťacia zátka	1
3a	647304017	Filtračná sviečka 73040/73050	8
3b	647306016	Filtračná sviečka 73060	8
4a	647304079	Rozvodná trubica 73040	1
4b	647305071	Rozvodná trubica 73050	1
4c	647306072	Rozvodná trubica 73060	1
5a	647304172	Odvzdušňovacia hadica 73040	1
5b	647305173	Odvzdušňovacia hadica 73050	1
5c	647306173	Odvzdušňovacia hadica 73060	1
6a	647304008	Filtračná nádoba 73040	1
6b	647305008	Filtračná nádoba 73050	1
6c	647306008	Filtračná nádoba 73060	1
7	647304072	Upínací krúžok	1
8	65431012080	O-krúžok	1
9	647304071	6-cestný prepínací ventil	1
10	65431021080	O-krúžok	3
11	647303014	Hadicový adaptér	3
12	65021005000	Hadicový upevňovací prvok	2
13	65749002011	Hadica 1 1/2" (38 mm) pre 72041/72241	1
14	647201802001	Adaptér pre modely: 72029/72228/72229/72230/72041/72241/72042/72043/72242/72	1
15a	647202772	PVC hadica 72027/72228	1
	647202871	PVC hadica 72028/72229	1
	647202971	PVC hadica 72029/72230	1
15b	647204271	PVC hadica 72042/72242	1



	647204371	PVC hadica 72043/72243	1
16a	72515	Čerpadlo 0,35 HP (230 V – 50 HZ) pre 72041	1
16b	72715	Čerpadlo 0,35 HP (115 V – 60 HZ) pre 72241	1
17a	72527	Čerpadlo 0,5 HP (230 V – 50 HZ) pre 72027	1
17b	72528	Čerpadlo 0,75 HP (230 V – 50 HZ) pre 72028	1
17c	72529	Čerpadlo 1,0 HP (230 V – 50 HZ) pre 72029	1
18a	72728	Čerpadlo 0,75 HP SPL (115 V – 60 HZ) pre 72228	1
18b	72729	Čerpadlo 1,0 HP SPL (115 V – 60 HZ) pre 72229	1
18c	72730	Čerpadlo 1,5 HP SPL (115 V – 60 HZ) pre 72230	1
19a	72542	Čerpadlo 0,75 HP (230 V – 50 HZ) pre 72042	1
19b	72543	Čerpadlo 1,0 HP (230 V – 50 HZ) pre 72043	1
20a	72742	Čerpadlo 0,75 HP (115 V – 60 HZ) pre 72242	1
20b	72743	Čerpadlo 1,0 HP (115 V – 60 HZ) pre 72243	1
21a	647201273	Skrutka M6X25 a matica M6 pre 72041/72241	4
21b	65862026000	Skrutka M8X35 a matica M8 pre 72027/72028/72029/72228/72229/72230	4
		Skrutka M8X35 a matica M8 pre 72042/72043/72242/72243	2



Zoznam dielov: 72055/72255/72058/72059/72060/72258/72259/  
72260/72062/72063/72064/72262/72263/72264

	Číslo položky	Názov	Počet
1a	647304009	Podstavec pieskovej filtrácie pre 73045	
1b	647305009	Podstavec pieskovej filtrácie pre 73055/73065	1
2	647304073	Vypúšťacia zátka	1



3a	647304017	Filtračná sviečka pre 73045/73055	8
3b	647306016	Filtračná sviečka pre 73065	8
4a	647304571	Rozvodná trubica pre 73045	1
4b	647305571	Rozvodná trubica pre 73055	1
4c	647306571	Rozvodná trubica pre 73065	1
5a	647304172	Odvzdušňovacia hadica pre 73045	1
5b	647305173	Odvzdušňovacia hadica pre 73055	1
5c	647306173	Odvzdušňovacia hadica pre 73065	1
6a	647304501	Filtračná nádoba 73045	1
6b	647305501	Filtračná nádoba 73055	1
6c	647306501	Filtračná nádoba 73065	1
7	647304072	Upínací krúžok	1
8	65431012080	O-krúžok	1
9	647304071	6-cestný prepínací ventil	1
10	65431021080	O-krúžok	3
11	647303014	Hadicový adaptér	3
12	65021005000	Hadicový upevňovací prvok	2
13	65749002011	Hadica 1 1/2" (38 mm) pre 72055/72255	1
14	647201802001	Adaptér pre 72058/72059/72060/72258/72259/72260/ 72062/72063/72064/72262/72263/72264	1
15a	647205871	PVC hadica 72027/72228	1
	647205971	PVC hadica 72028/72229	1
	647202971	PVC hadica 72029/72230	1
15b	647206371	PVC hadica 72042/72242	1
	647204371	PVC hadica 72043/72243	1
16a	72515	Čerpadlo 0,35 HP (230 V – 50 HZ) pre 72041	1
16b	72715	Čerpadlo 0,35 HP (115 V – 60 HZ) pre 72241	1
17a	72527	Čerpadlo 0,5 HP (230 V – 50 HZ) pre 72027	1
17b	72528	Čerpadlo 0,75 HP (230 V – 50 HZ) pre 72028	1
17c	72529	Čerpadlo 1,0 HP (230 V – 50 HZ) pre 72029	1
18a	72728	Čerpadlo 0,75 HP SPL (115 V – 60 HZ) pre 72228	1
18b	72729	Čerpadlo 1,0 HP SPL (115 V – 60 HZ) pre 72229	1
18c	72730	Čerpadlo 1,5 HP SPL (115 V – 60 HZ) pre 72230	1
19a	72542	Čerpadlo 0,75 HP (230 V – 50 HZ) pre 72042	1
19b	72543	Čerpadlo 1,0 HP (230 V – 50 HZ) pre 72043	1
20a	72742	Čerpadlo 0,75 HP (115 V – 60 HZ) pre 72242	1
20b	72743	Čerpadlo 1,0 HP (115 V – 60 HZ) pre 72243	1
21a	647201273	Skrutka M6X25 a matica M6 pre 72041/72241	4
21b	65862026000	Skrutka M8X35 a matica M8 pre 72027/72028/72029/72228/72229/72230	4
		Skrutka M8X35 a matica M8 pre 72042/72043/72242/72243	2
22	647204801080	Podstavec pieskovej filtrácie 73045/73055/73065	1
23	6512012000	Skrutka ST4.8X20	4

**Distribútor:** Aquashop Kft.

**Adresa:** H-1116 Budapest, Kondorosi út 3.

**Tel. č.:** +36 70/673 45 25

**web:** aquashop.hu

