



**ARIONA
POOLS**

NÁVOD NA POUŽÍVANIE A ÚDRŽBU

MODELY

OCEAN

PACIFIC

PACIFIC TOP

TIMOR

BARENT

BARENT



OCEAN



PACIFIC



PACIFIC TOP

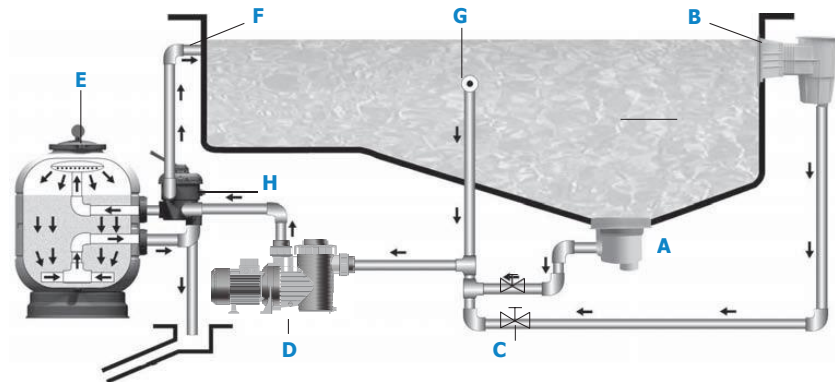


TIMOR

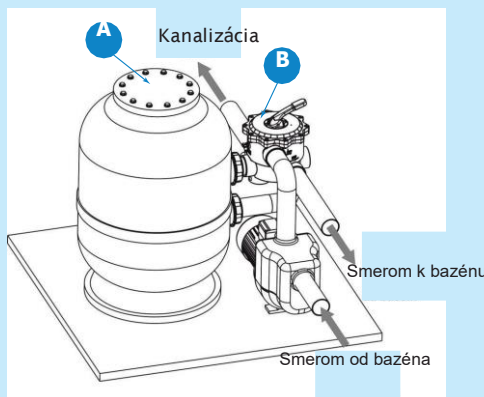


info@arionapools.com
arionapools.com

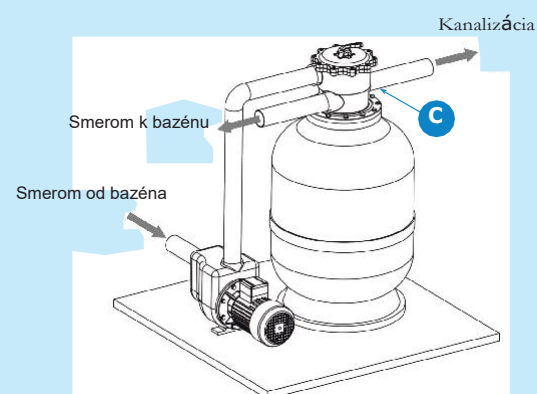
- A** Kanalizácia
- B** Skimmer
- C** Ventily
- D** Čerpadlo
- E** Filtračná nádoba
- F** Vratné potrubie
- G** Konektor pre vysávač
- H** Prepínací ventil



BOČNÝ VENTIL



VRCHNÝ VENTIL



BOČNÝ VENTIL

A opcia



Tlakomer a
odvzdušňovací ventil pripevnené
T-spojím k veku nádoby

B opcia



Tlakomer pripevnený k prepínaciemu ventilu,
odvzdušňovací ventil zas
k veku nádoby

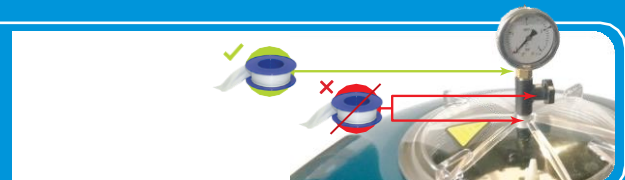
VRCHNÝ VENTIL



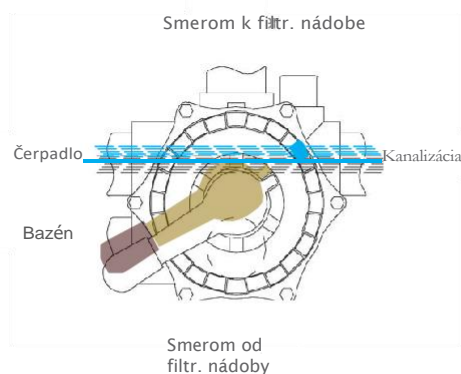
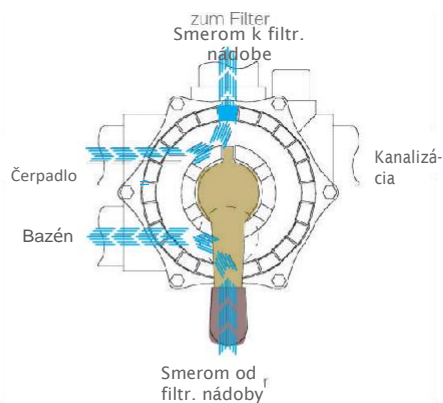
Tlakomer pripevnený
k prepínaciemu ventilu



**TEFLÓNOVÚ PÁSKU JE MOŽNÉ
POUŽIŤ IBA PRI PRIPOJENÍ
MANOMETRA.**

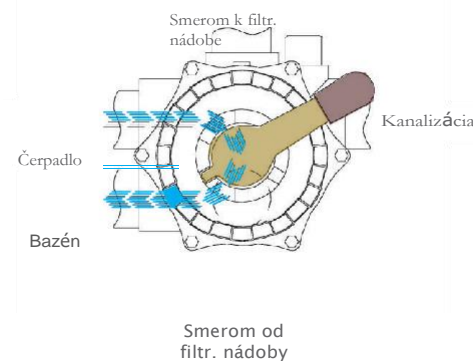
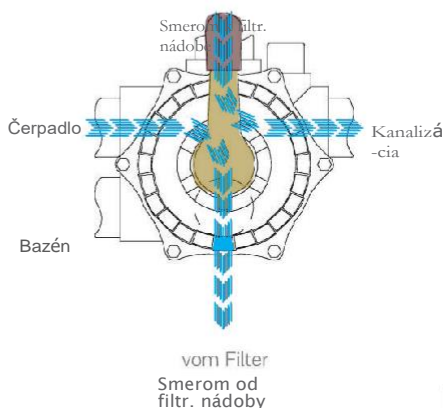


1. FILTRÁCIA



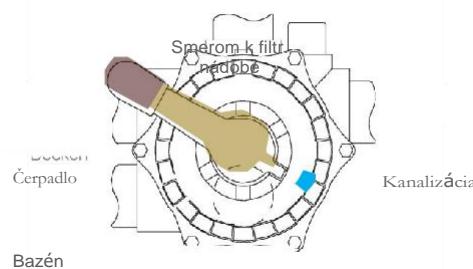
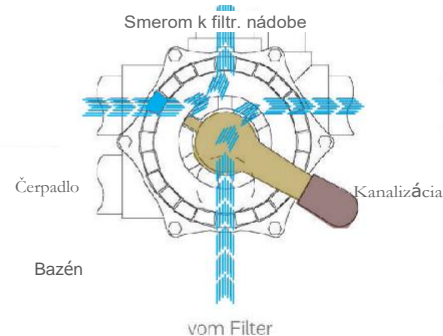
4. VYPÚŠŤANIE

2. PREPLACH



5. CIRKULÁCIA

3. VÝPLACH



6. UZATVORENIE

Smerom od filtr. nádoby

Smerom od filtr. nádoby

PRIEMER (mm.)	Ø 400	Ø 510	Ø 620	Ø 620	Ø 680	Ø 750	Ø 900
PRIPOJENIE VENTILU (palec)	1" 1/2	1" 1/2	1" 1/2	2"	2"	2"	2"
FILTRAČNÁ PLOCHA (m ²)	0,13	0,20	0,30	0,30	0,36	0,44	0,64
PRIETOK m ³ /h (V= 50 m ³ /h/m ²)	6,3	10,2	15,1	16,1	18,1	22,1	31,8
PIESOK (kg)	50	100	150	150	175	225	325

PREVÁDZKOVÝ TLAK	MAXIMÁLNY TLAK	TESTOVACÍ TLAK	PREVÁDZKOVÁ TEPLOTA	FILTR. PIESOK
1 - 1,5 kg/cm ²	2 kg/cm ²	3 kg/cm ²	min. 1 °C - max. 40 °C	0,4 - 0,8 mm



MODELY

OCEAN PACIFIC PACIFIC TOP TIMOR

OBSAH

- 6. strana – Diely
- 7. strana – Prevádzka
- 8. strana – Inštalácia
- 9. strana – Naplnenie filtračnej nádoby
- 10./11. strana – Funkcie
- 12. strana – Uvedenie do prevádzky
- 12. strana – Údržba
- 12. strana – Zazimovanie
- 13. strana – Riešenie problémov
- 13. strana – Bezpečnostné upozornenia

info@arionapools.com
arionapools.com

NÁVOD NA POUŽÍVANIE A ÚDRŽBU



Prečítajte si a dodržiavajte všetky pokyny uvedené v tomto návode. Nedodržanie týchto pokynov môže viesť k zraneniam a/alebo poruche filtrácie.



Tento dokument je určený pre vlastníkov bazéna, ktorí by si ho mali bezpečne uchovať.



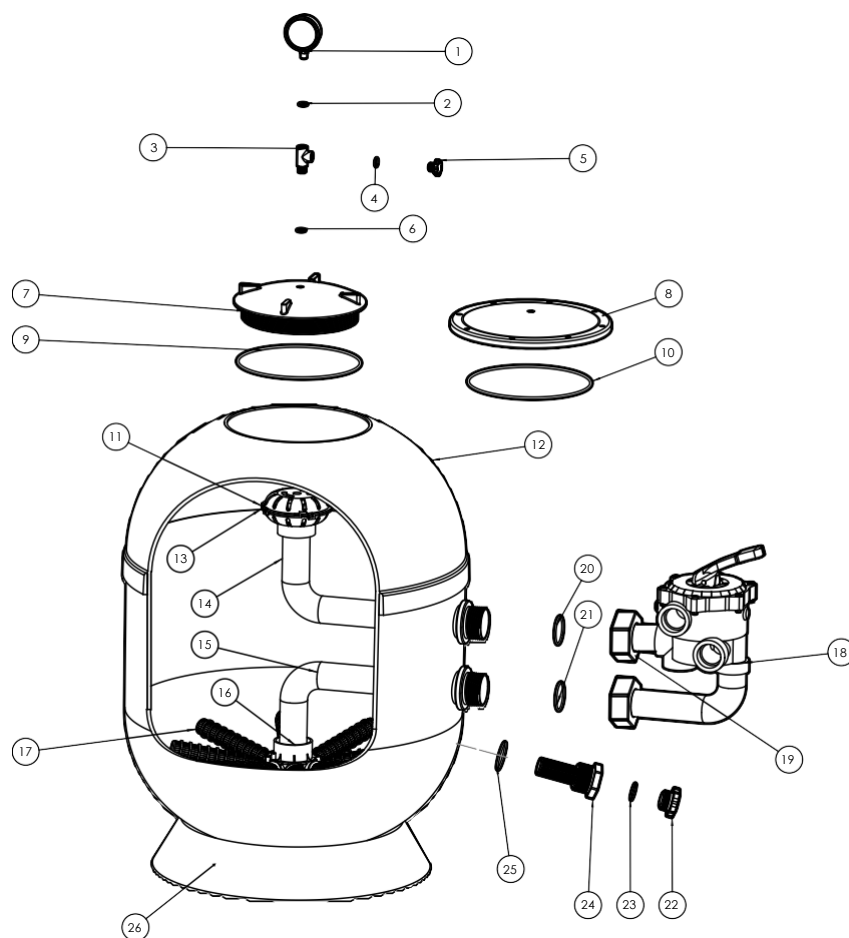
Túto filtráciu nesmú používať osoby so zníženými fyzickými, mentálnymi alebo zmyslovými schopnosťami a ani osoby, ktoré nemajú potrebné znalosti a skúsenosti, pokiaľ nie sú pod dohľadom alebo nedostali pokyny na používanie zariadenia od osoby zodpovednej za ich bezpečnosť.



Nedovoľte, aby sa s filtráciou hrali deti.

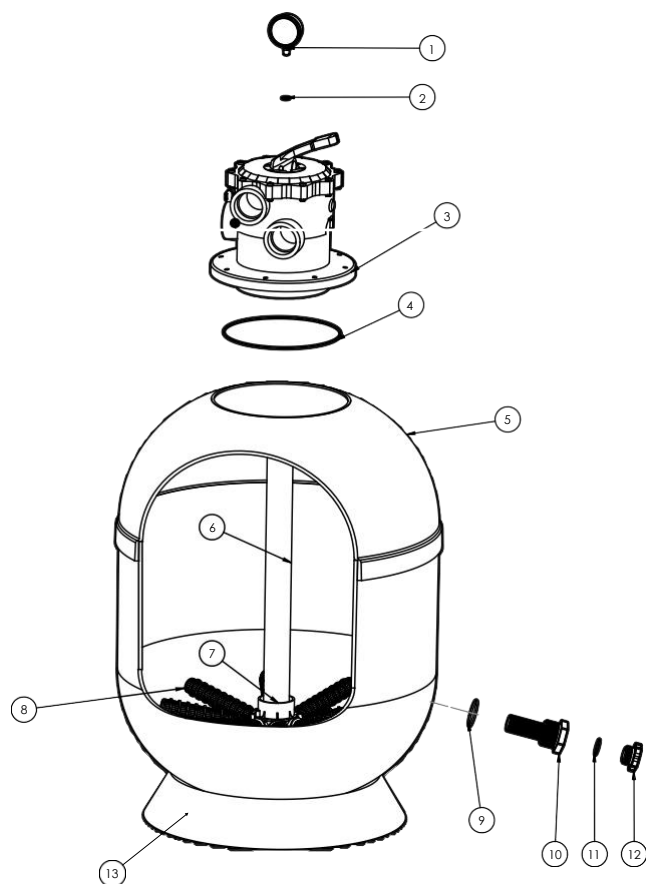
DIELY FILTRÁCIE S BOČNÝM VENTILOM

1. Glycerínový manometer
2. O-krúžok
3. T-spoj
4. O-krúžok na odvzdušňovací ventil
5. Odvzdušňovací ventil
6. O-krúžok T-spoja
7. Priehľadné veko so závitom
8. Čierne veko so skrutkami
9. O-krúžok veka so závitom
10. O-krúžok čierneho veka
11. Difúzor
12. Filtračné teleso
13. Odvzdušňovací ventil
14. Nastaviteľná PVC trubica
15. Trubica kolektora
16. Kolektor
17. Kolektorové rameno
18. Teleso ventilu
19. Prípojka na vodu
20. O-krúžok na prípojku
21. O-krúžok na prípojku
22. Vypúšťacia zátka
23. O-krúžok na zátku
24. Vypúšťacia prípojka
25. O-krúžok na vypúšťaciu prípojku
26. Podstavec



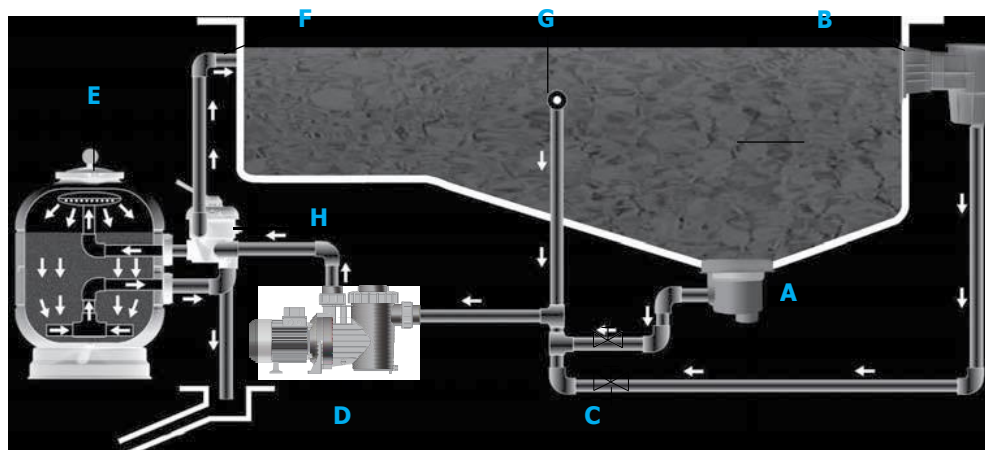
DIELY FILTRÁCIE S VRCHNÝM VENTILOM

1. Glycerínový manometer
2. O-krúžok
3. Prepínací ventil
4. Tesnenie prepínacieho ventilu
5. Filtračné teleso
6. PVC trubica
7. Kolektor
8. Kolektorové rameno
9. O-krúžok na vypúšťaciu prípojku
10. Vypúšťacia prípojka
11. O-krúžok na vypúšťaciu zátku
12. Vypúšťacia zátka
13. Polyesterový podstavec



PREVÁDZKA

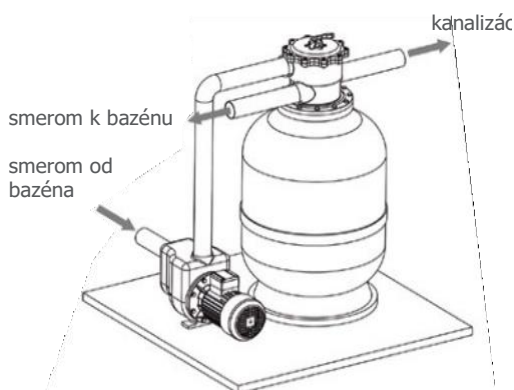
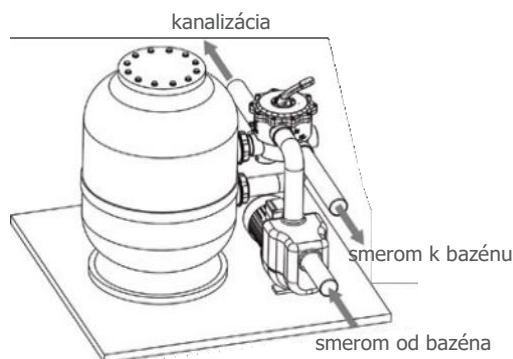
- | | |
|--------------------------|-------------------------------|
| A Podlahový odtok | E Filtrácia |
| B Skimmer | F Tryska |
| C Ventily | G Konektor pre vysávač |
| D Čerpadlo | H Prepínací ventil |



Voda sa nasáva z dna bazéna podlahovým odtokom (A) a z povrchu cez skimmery (B), pričom prechádza osobitným potrubím s ventilmi (C) a cez čerpadlo (D) do filtrácie (E) a cez trysky späť do bazéna. Trysky sú nainštalované na opačnej strane bazéna ako podlahový odtok a skimmery, vďaka čomu je zabezpečené úplné prečistenie bazénovej vody. Filtrácia obsahuje piesok, cez ktorý voda prechádza a v piesku sa zachytí akýkoľvek organický materiál z vody.

Po určitom čase od spustenia filtračného cyklu bude potrebné filtráciu vyčistiť, pretože piesok sa zanesie nečistotami a voda ním nebude môcť pretekať. Keď tlak vo filtrácii stúpne nad 1,3 kg/cm², bude potrebné ho vyčistiť.

Spätný preplach zmení smer prúdenia vody vo filtrácii, ktorý odvedie nečistoty do kanalizácie. Ak budete dbať na túto dôležitú informáciu, nižšie uvedené prevádzkové pokyny nebude ťažké dodržiavať.



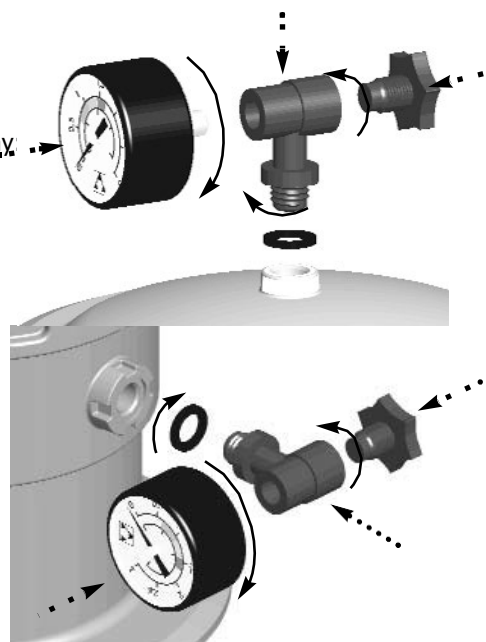
Filtrácia by mala byť umiestnená čo najbližšie k bazénu, ideálne vo výške 0,5 m od hladiny vody. Zabezpečte, aby bol v miestnosti alebo strojovni, kde je umiestnená filtrácia, drenážny systém.

Vždy používajte plastové príslušenstvo, ideálne z PVC alebo polyetylénu.

INŠTALÁCIA

Pre správnu inštaláciu filtrácie, prosím, nasledujte tieto pokyny.

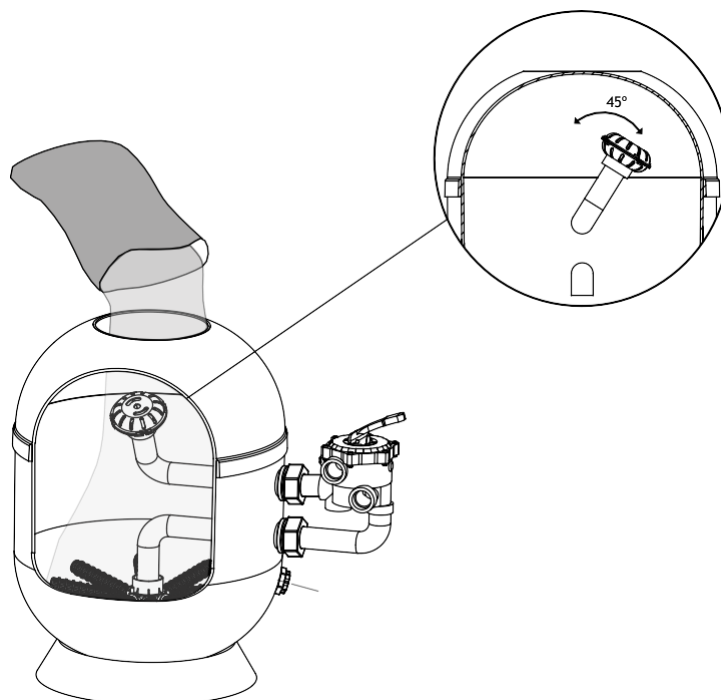
1. Filtrácia musí byť inštalovaná na čistý a vodorovný povrch.
2. Umiestnite filtráciu na konečné miesto.
3. V prípade filtrácie s bočným ventilom, nainštalujte na filtráciu prepínací ventil a uistite sa, že je pripojenie ventilu k filtrácii správne. Dôležité upozornenie: prepínací ventil musí byť nainštalovaný tak, aby ste k nemu mali jednoduchý prístup a mohli s ním manipulovať, prípadne ho vymeniť.
4. Nainštalujte prepínací ventil. Správne pripojte rúry k čerpadlu a bazénu. Na ventile je jasne označené, kde by mali byť jednotlivé rúry pripojené.
5. Pripojte T-spoj, O-krúžok, manometer a odvzdušňovaciu zátku (vid' zoznam dielov). Nemusíte použiť tesniacu pásku, keďže vodotesnosť v tomto prípade zabezpečí tesniaci krúžok. Stačí, ak manometer zatiahnete ručne.



NAPLNENIE FILTRAČNEJ NÁDOBY

Použite kremičitý piesok s veľkosťou zrna 0,4 až 0,8 mm. Množstvo piesku je označené na štítku so špecifikáciami na filtračnej nádobe. Postupujte nasledovne:

1. Keď ste filtráciu umiestnili na konečné miesto a pripojili ste všetky rúry, môžete filtráciu naplniť pieskom.
2. Odstráňte veko a tesiaci krúžok.
3. Difúzor posuňte nabok, aby ste nádobu ľahšie naplnili pieskom a aby sa do difúzora piesok nedostal.
4. Filtráciu napustite do polovice vodou.
5. Do filtrácie vysypte odporúčané množstvo filtračného piesku.
6. Vyčistite uzáver na mieste, kam umiestnite tesiaci krúžok.
7. Umiestnite späť veko filtrácie a utiahnite ho.
8. Je veľmi dôležité, aby závit na filtrácii a veku boli úplne čisté a aby sa na nich nenachádzal piesok, nakoľko by ich mohol poškodiť, čím by veko nebolo dostatočne vodotesné.



FUNKCIE

Prepínací ventil disponuje pákou so 6 dostupnými polohami, vďaka ktorým môžete vybrať žiadanú funkciu pre správnu prevádzku filtrácie.

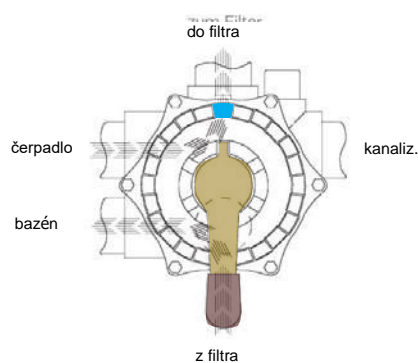


DÔLEŽITÉ

Vždy, keď budete meniť polohu ventilu, uistite sa, že je čerpadlo vypnuté.

FILTER

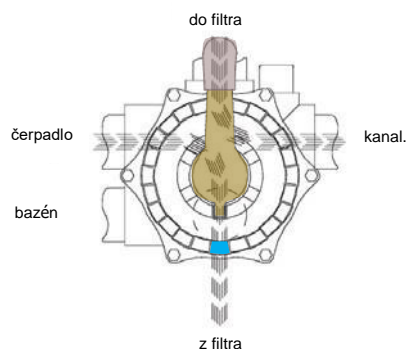
1



Keď je čerpadlo vypnuté, ventil otočte do polohy Filtrácia (Filter). Potom zapnite čerpadlo.

PREPLACH

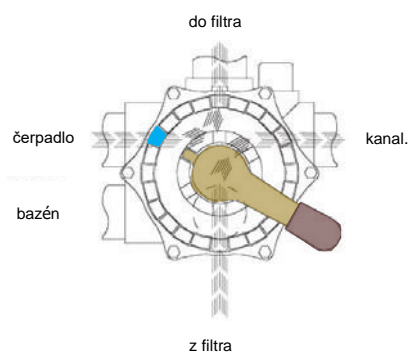
2



Keď sa filtračný piesok znečistí, tlak na manometri sa zvýši na hodnotu 1,3 barov. Vypnite čerpadlo. Páku ventilu otočte do polohy Spätný preplach (Clean). Následne zapnite čerpadlo na 2 minúty.

VÝPLACH

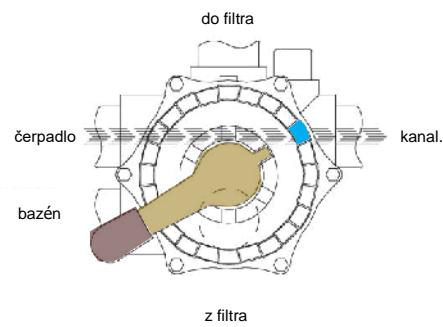
3



Po vyčistení čerpadlo vypnite. Otočte ventil do polohy Výplach (Rinse). Zapnite čerpadlo na 1 minútu.

VYPÚŠŤANIE

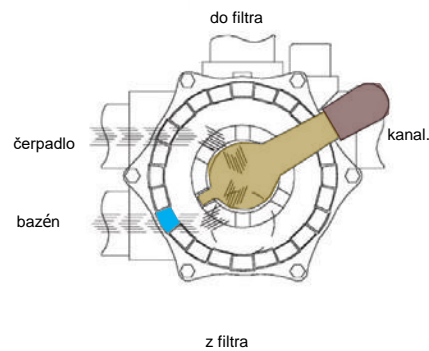
4



Ventil otočte do polohy Vypúšťanie (Empty). Hlavná vypúšťacia zátka je otvorená. Nevypínajte čerpadlo, až pokým bazén nie je úplne vypustený a uistite sa, že sú ventily skimmera a vysávača zatvorené.

CIRKULÁCIA

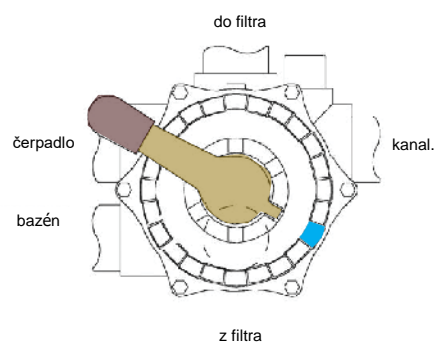
5



V tejto polohe sa bazénová voda bude vracat' naspäť do bazéna bez toho, aby pretekala cez filtráciu.

UZATVORENIE

6



Táto poloha zastaví prietok vody medzi filtráciou a čerpadlom. Použite ju, na vyčistenie filtračného koša čerpadla.

7

Zazimovanie

Nadvihnite páku ventilu a podržte ju.



UVEDENIE DO PREVÁDZKY

Odporúčame spustiť nainštalované zariadenie ešte predtým, ako ho naplníte pieskom, aby ste sa uistili, že filtrácia je úplne vodotesná.

Potom, ako do filtrácie nasypete piesok, vyberte funkciu Spätného preplachu (Clean), aby ste piesok pred používaním filtrácie prečistili. Postupujte nasledovne:

1. Páku prepínacieho ventilu otočte do polohy Spätného preplachu (Clean).
2. Otvorte ventily bazénového vysávača a zapnite čerpadlo na 4 minúty.
3. Vypnite čerpadlo, otočte ventil do polohy Výplachu (Rinse) a zapnite čerpadlo na 1 minútu. Následne čerpadlo opäť vypnite a otočte ventil do polohy Filtrácia (Filter).



DÔLEŽITÉ

Uistite sa, že predtým, ako zmeníte polohu prepínacieho ventilu, je čerpadlo vypnuté.

ÚDRŽBA

1. Pri čistení filtrácie dodržiavajte tieto opatrenia: filtráciu môžete čistiť vodou a mydlom a dbajte na to, aby čistiace prostriedky nemali vyšší obsah chlóru ako 3 ppm, ďalej by hodnota pH bola od 6,5 do 7,5 a nikdy nepoužívajte rozpúšťadlo ani nebezpečný čistiaci prostriedok (ako napr. prostriedky s obsahom kyseliny chlorovodíkovej alebo kyseliny sírovej).

2. Na ohlásenie/registráciu chemikálií používaných pri čistení/dezinfekcii produktu sa vzťahuje nariadenie vlády č. 201/2001. (25. X.) a spoločné nariadenie ministerstva zdravotníctva, sociálnych vecí a rodiny, ministerstva poľnohospodárstva a rozvoja vidieka a ministerstva životného prostredia a vodného hospodárstva č. 38/2003. (7. VII.).

3. Opatrebované diely a tesnenia vymieňajte podľa potreby.

4. Používajte funkcie čistenia a oplachovania podľa potreby a prevádzkových pokynov.

ZAZIMOVANIE

1. Z filtrácie vypustite vodu.

2. Otvorte veko na filtrácii, aby bola filtrácia počas nečinnosti vetraná.

3. Keď chcete opäť spustiť prevádzku filtrácie, riadte sa pokynmi UVEDENIA DO PREVÁDZKY.

RIEŠENIE PROBLÉMOV

PROBLÉM	MOŽNÁ PRÍČINA	RIEŠENIE
Slabý prietok vody vo filtrácii. Hadica bazénového vysávača slabo saje vodu.	Vlasový filter je upchatý.	Očistite vlasový filter.
	Motor sa otáča v nesprávnom smere.	Skontrolujte smer otáčania motora uvedený šípkou na kryte filtrového vetráka. Ak to nie je správne, zmeňte zapojenie motora.*
	Hadica vysávača alebo trysky sú upchaté.	Vyčistite ich.
	Znečistená filtrácia.	Vykonajte proces čistenia.
Rýchle stúpanie tlaku počas filtračného cyklu.	Vysoká úroveň pH vody (zakalená voda).	Znížte úroveň pH vody.
	Nedostatok chlóru (na zeleno zafarbená voda).	Pridajte chór do vody.
Prudké stúpanie a klesanie hodnôt na manometri.	Do čerpadla sa dostáva vzduch.	Skontrolujte prepúšťanie vody na vlasovom filtri alebo v hadiciach vysávača.
	Ventily vysávača sú do polovice uzavreté.	Skontrolujte, či sú ventily vysávača úplne otvorené.

*Ak nie je uvedený správny smer otáčania, môžete ho skontrolovať aj nasledovným spôsobom: postavte sa pred čerpadlo, resp. časť, kde sa nachádzajú sacie rúry (motor sa bude nachádzať vzadu). Uistite sa, že sa motor otáča proti smeru hodinových ručičiek.

BEZPEČNOSTNÉ UPOZORNENIA

- Zariadenie neprevádzkujte bez vody.
- Kedykoľvek potrebujete manipulovať s filtráciou alebo ventilom, odpojte ich od zdroja napájania.
- Nedovoľte, aby na zariadení sedeli dospelí alebo deti.
- Nepripájajte filtráciu priamo k prívodu vody, pretože tlak môže byť príliš vysoký a môže prekročiť maximálny prevádzkový tlak filtrácie.
- Nečistite veko žiadnym rozpúšťadlom, pretože by mohlo stratiť niektoré zo svojich vlastností (lesk, priehľadnosť atď.).
- Vzhľadom na to, že všetky spoje používajú tesnenia, nie je potrebné skrutky príliš utáhať, mohlo by totiž dôjsť k zlomeniu niektorých plastových dielov.
- Teplota vody určenej na ľudskú spotrebu, ktorá príde do kontaktu s filtráciou, nesmie z hľadiska verejného zdravia prekročiť teplotu 36 °C.
- Oblasť použitia produktu: zásobovanie vodou na kúpanie; nádrže, úprava nádrží, ktoré nie sú určené pre domácnosť, súvisiace opravné systémy, bazény a úpravy bazén.

- **Vodovodný úsek, ktorý zahŕňa produkt, je potrebné naplniť vodou na kúpanie aspoň na 1 deň. Vodu použitú na výplach je potrebné vypustiť do kanalizácie. V domácnosti ju nemožno použiť. Až po týchto krokoch je možné začať riadne používať vodovodný úsek, ktorý zahŕňa produkt.**
- **V prvých týždňoch používania produktu možno očakávať únik organickej látky, čo môže spôsobiť zápach, nadmerné množenie baktérií a zvýšenú potrebu chlóru. Tento jav je dočasný, častejšou výmenou vody a výplachom je možné ho eliminovať.**
- **Pri čistení filtrácie dodržiavajte tieto opatrenia: filtráciu môžete čistiť vodou a mydlom a dbajte na to, aby čistiace prostriedky nemali vyšší obsah chlóru ako 3 ppm, ďalej aby hodnota pH bola od 6,5 do 7,5 a nikdy nepoužívajte rozpúšťadlo ani nebezpečný čistiaci prostriedok (ako napr. prostriedky s obsahom kyseliny chlorovodíkovej alebo kyseliny sírovej).**



**ARIONA
POOLS**

info@arionapools.com
BLUE OCEAN SYSTEMS SL
Polígono Industrial Egiburuberri 13-1B 20100
Errenteria, Gipuzkoa, Spain
arionapools.com

Distribútor: Aquashop Kft.
Adresa: H-1116 Budapest, Kondorosi út 3.
Tel. č.: +36 70/673 45 25
web: aquashop.hu

