

PÍSKOVÉ FILTRY BILBAO



Návod k použití

DŮLEŽITÉ: Instalační příručka, kterou právě držíte v ruce, obsahuje základní informace o bezpečnostních opatřeních, která je nutno provést při instalaci a spuštění. Proto je nutné, aby si montážník i uživatel před zahájením instalace a spuštěním pokyny důkladně přečetli.

Ponechejte si tuto příručku pro budoucí nahlédnutí.

Pro dosažení optimálního výkonu filtru dodržujte všechny pokyny uvedené níže.

Co se děje s vodou ve vašem bazénu?

Toto by měla být prvořadá otázka pro všechny majitele bazénů. V minulosti některé bazény nepoužívaly filtrační systémy a majitel pak řešil problém napouštěním čisté vody, když to bylo nezbytné. Napouštění vody bylo pracné a mezitím měl majitel k dispozici nehygienický bazén, kde kvůli zakalené vodě nebylo koupání právě příjemným zážitkem. Dnes vyžadují majitelé bazénů dokonalou hygienu, křišťálově čistou vodu a hospodárnost provozu. Těchto cílů lze dosáhnout pomocí účinné filtrace a chemického ošetření bazénové vody.

Poté, co v létě naplníte bazén čistou vodou, mohou nastat dvě základní situace díky tomu, že je voda vystavena působení slunce a vzduchu.

1. Biologická kontaminace. Voda je kontaminována mikroorganismy, které mohou být buď přenášeny vzduchem, nebo je s sebou do vody zanesou koupající. Tito parazité se ve stojaté teplé vodě rychle množí a může dojít k růstu řas, které bazénové vodě dodávají zelenavou barvu.
2. Déšť a vítr mohou přinášet prach, spolu s listím a semeny, které zakalí a znečistí bazénovou vodu. Tyto dva faktory vytvoří za krátkou dobu z bazénu nehygienické místo, kde není příjemné se koupat.

Řešení problému:

- 1 „CHEMICKÁ“ ÚPRAVA
Udržujte ve vodě správnou hladinu dezinfikátorů (chlór, brom, kyslík...), které svým dezinfekčním účinkem bojují s existujícími mikroorganismy.
Protože používání chlóru je nejvíce rozšířenou metodou, bude brána jako referenční bod.
- 2 „FYZIKÁLNÍ“ ÚPRAVA
Zabezpečte bazén filtračním systémem (filtr a čerpadlo), který bude z vody odstraňovat suspendované částice.

HLADINA PH

Hladina pH je ukazatelem kyselosti nebo zásaditosti, jaká panuje ve vodě. Neutrální hodnotou je 7,0 a pH 0-7 znamená míru kyselosti, zatímco 7-14 uvádí hodnoty zásaditosti. Hodnoty v bazénu se obvykle pohybují mezi 6.8 a 8.4.

Proč je pH tak důležité?

„IDEÁLNÍ HODNOTA PH V BAZÉNU BY MĚLA BÝT MEZI 7,2 A 7,6“.

Jak bylo uvedeno dříve, musí v bazénu existovat dostatečné množství zbytkového chlóru, které by ničilo nežádoucí mikroorganismy. Chlór může vlastně působit jako baktericidní prostředek pouze tehdy, pokud je pH bazénové vody mezi 7,2 a 7,6.

Existují další důvody, které volají po správné hodnotě pH: jakmile je hodnota nad 7,6, bude se vápník ve vodě srážet a tvořit viditelný zákal (na to se klade důraz v oblastech s tvrdou vodou).

Tím voda získá mléčný zákal, který brání filtraci, na stěnách bazénu a armaturách se také mohou objevit nánosy.

Jakmile hodnota pH klesne pod 7,0, začne být bazénová voda korozivní a agresivní, dráždí oči a narušuje sliznice. To představuje též dlouhodobé riziko pro kovové části bazénu.

Kvalita bazénové vody je z velké části závislá na udržení správné hodnoty pH.

CHLÓR

Normy stanovící množství zbytkového (volného) chlóru v bazénové vodě se mohou v jednotlivých zemích lišit v závislosti na předpisech příslušných zdravotnických úřadů. Obvyklé požadavky právních norem se pohybují mezi 0,2 a 0,6 částicemi na jeden milión (tj. 0,2-0,6 miligramů na litr).

Co se rozumí pod pojmem volný neboli zbytkový chlór?

I po proběhnutí filtrace zůstávají ve vodě některé bakterie, které je nutné zničit dezinfekčním účinkem chlóru, který obvykle působí na bakterie ve formě kyseliny chlomé.

Množství chlóru, které se přidává do vody (nad množství potřebné ke zničení bakterií a okysličení organických látek) zůstává volné, aby bojovalo s novými bakteriemi, které do bazénu vnesou koupající nebo atmosférické faktory.

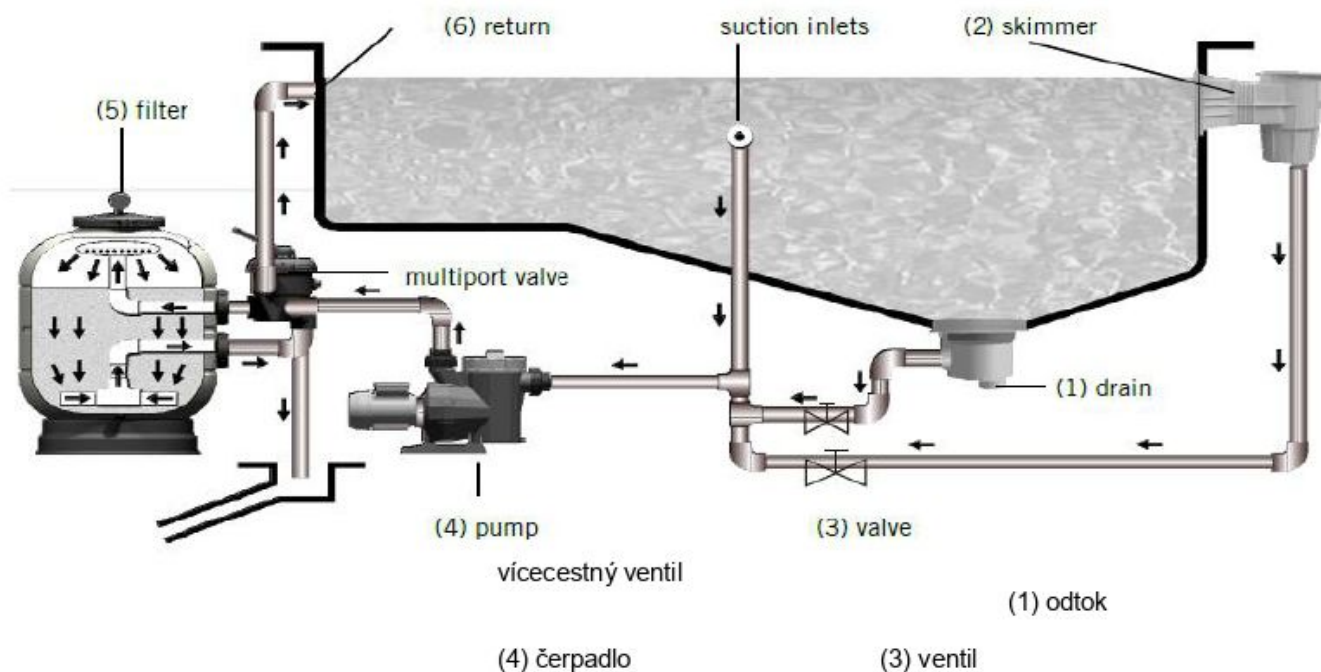
Tomuto chlóru, který zůstává ve vodě ve formě kyseliny chlomé, se říká volný neboli zbytkový chlór.

FILTRACE

Je nezbytné, aby filtrace byla doprovázena chemickou úpravou bazénové vody. Tyto dva procesy se navzájem doplňují.

PRINCIP ČINNOSTI

(6) návrat vody sací otvory (2) skimmer
(5) filtr



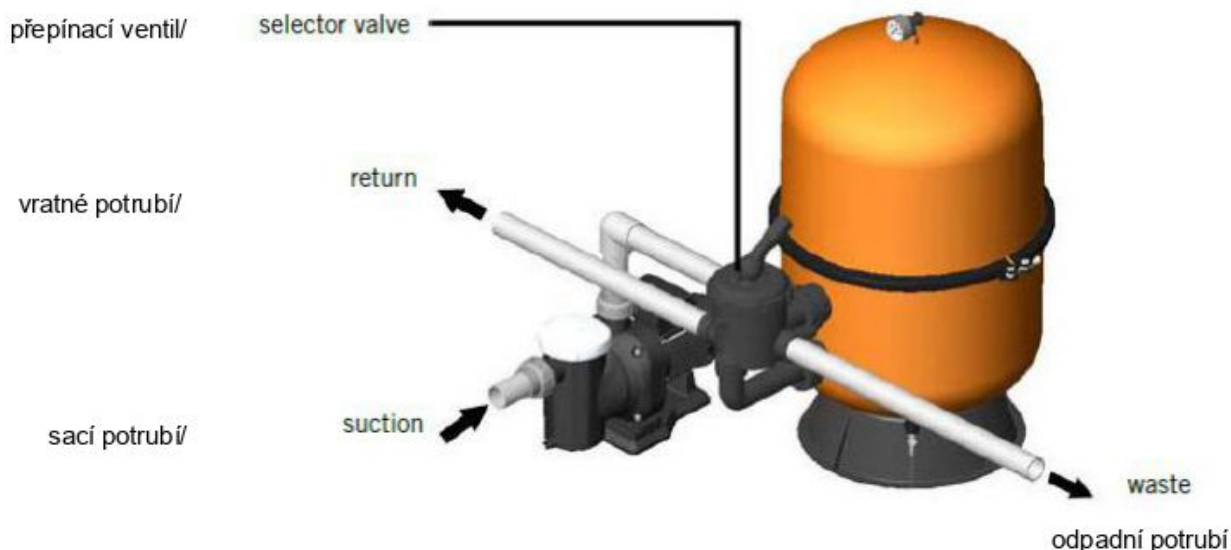
Nasávaná voda je vedena z hlavního odtokového potrubí (1) na dně bazénu a skimmerů (2) na povrchu bazénu a přiváděna samostatným potrubím s příslušnými ventily (3) skrz čerpadlo (4) k pískovému filtru (5).

Po filtraci se voda vrací do bazénu přes vratné otvory (6), které jsou instalovány na opačné stran bazénu, než jsou skimmery a odtokové potrubí.

Jakmile dorazí do filtru, voda cirkuluje směrem dolů přes křemenný písek, který zadrží suspendované částice. Filtrační písek je nutné v určitých intervalech promývat, aby se zadržené částice odstranily zpětným proudem. Toho se dosáhne obrácením průtoku skrz filtr, kdy je voda obsahující vypuzené částice vedena do odtoku.

Když se tlak ve filtru zvýší z původní hodnoty o 0,5 kg/cm² a více, znamená to, že pískový filtr je nutné propláchnout.

Pokud budete dbát těchto zásad, nebudou pro vás následné pokyny k instalaci a provozu představovat žádný problém.



INSTALACE

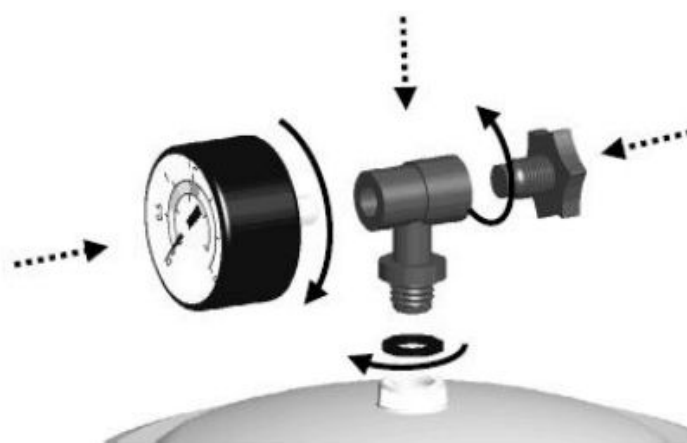
Filtr by měl být instalován co nejbliže u bazénu a nejlépe 0,50 metru pod hladinou vody v plaveckém bazénu. Ujistěte se, aby v místě instalace filtru bylo k dispozici odvodnění.

POZOR: Nepoužívejte pro připojení přepínacího ventilu železné trubky s konopným těsněním, je nutné používat plastové příslušenství a TEFLONOVOU těsnící pásku. Ukončení potrubí je k dispozici se závitem 1 ½" a 2". Kolem filtru vždy ponechte dostatek prostoru, aby bylo možné provádět nezbytné kontroly a údržbu filtru během jeho životnosti.

SESTAVENÍ

Pro správné sestavení filtru dodržujte následující pokyny:

1. Umístěte filtr na vodorovný čistý povrch.
2. Umístěte filtr tam, kde bude jeho konečné místo.
3. V případě filtru s bočním ventilem instalujte do filtru přepínací ventil. Ujistěte se, že spojky mezi ventilem a filtrem jsou na správném místě.
4. Namontujte tři přípojky přepínacího ventilu: potrubí čerpadla k ventilu, od ventilu k odpadnímu odtoku a od ventilu k vratnému potrubí do bazénu. Každý z těchto tří vývodů je na ventilu jasně vyznačen.
5. Namontujte tlakoměr T, spojku, tlakoměr a větrací kanál (viz schématický náčrt). **Není nutné používat teflonovou pásku, protože vodotěsnost je v tomto případě garantována spojkou.** Neutahujte tlakoměr T pomocí nástrojů, ruční utažení stačí.



MONTÁŽ TLAKOMĚRU (S VENTILEM)

PÍSKOVÁ NÁPLŇ

Pro dosažení maximální účinnosti filtru, měl by být naplněn křemenným pískem o velikosti zrn 16 / 32. Množství je uvedeno na štítku. Postupujte následujícím způsobem:

Písek plňte poté, co je filtr instalován na své místo a došlo k připojení všech potrubí.

1. Odšroubujte pojistné šrouby a sundejte objímku.
2. Sundejte víčko a spojku, dávejte pozor, ať vám neupadne pojistný ochranný kroužek.
3. Naplňte filtr do poloviny vodou.
4. Pomalu a velice opatrně nasypete do filtru potřebné množství písku.
5. Vyčistěte usazení víčka.
6. Upevněte víčko filtru na místo.
7. Vraťte nazpět objímku a utáhněte šrouby.

Pozor: po spuštění zkontrolujte, zda voda z filtru neprosakuje skrz objímku.

Poznámka: Výrobce neodpovídá za žádné poškození filtru, ke kterému dojde při plnění filtru pískem.

POSTUP FILTRACE

Na přepínacím ventilu je rukojeť se 6 polohami, pomocí kterých se volí příslušné operace zajišťující maximální účinnost filtru.

POZOR: Při změně polohy přepínacího ventilu vždy vypněte čerpadlo.

FILTROVÁNÍ

Při vypnutí čerpadle umístěte rukojeť přepínacího ventilu do polohy FILTERING (FILTROVÁNÍ).



Zapněte čerpadlo.

Při prvním spuštění zjistěte tlak na tlakoměru. Doporučujeme vám si tento tlak zaznamenat, protože později jej použijete při porovnání, zda je filtr zanesený a zda je nutné jej „PROPLÁCHNOUT“. Operaci „WASHING (PROPLÁCHNUTÍ)“ je nutné provádět tehdy, když tlakoměr ukáže zvýšení tlaku o 0,5 kg/cm² ve srovnání počátečním tlakem filtru. Je žádoucí tlakoměr čas od času kontrolovat, protože tento údaj naznačuje stupeň nasycení filtru.

Pamatujte na to, že ventily u dna bazénu a skimmery budou nastaveny podle množství částic plovoucích na hladině vody. Ventily hlavního odvodnění a skimmeru budou regulovány podle množství plovoucích látek na hladině. Pamatujte, že při plně otevřeném ventilu hlavního odvodnění bude od skimmerů jen malé sání. Má-li být hladinový záběr skimmerů silnější, snižte průtok z hlavního odvodnění.

Příklad:



0,8 kg/cm² - 11,4 PSI: počáteční tlak filtru při zahájení filtračního cyklu



1,3 kg/cm² - 18,5 PSI: Tlak je o 0,5 kg/cm² vyšší než počáteční tlak, což naznačuje nutnost PROPLÁCHNUTÍ.

BACKWASH (PRŮPLACH)

V každé pískové náplni se vytváří tisíce kanálků, které sbírají materiál obsažený a zachycený během procesu filtrace. Počet volných kanálků umožňujících průchod vody se neustále snižuje. Proto tlak progresivně stoupá, až dosáhne přírůstku 0,5 kg/cm². Při tomto tlaku už není filtrační písek schopen sbírat nečistoty a je nutné jej vyčistit. Postupujte takto:

Otočte přepínací ventil do polohy „BACKWASH (PRŮPLACH)“ a otevřete ventil hlavního odvodnění a zpětný ventil, zapněte čerpadlo a nechte jej 2 minuty běžet. Po dokončení této operace je nečistota blokujiící filtr odstraněna.



RECIRCULATE (RECIRKULACE)

V této poloze umožňuje přepínací ventil, aby voda z čerpadla šla přímo do bazénu bez toho, aby prošla vnitřkem filtru.



WASTE (ODPAD)

Pokud je nutné vodu z bazénu odčerpát, provádí se tak pomocí filtračního čerpadla. K tomu musíte přepínací ventil nastavit do polohy „WASTE (ODPAD)“. Motor běží, ventil hlavního odvodnění je otevřený, aby čerpadlo mělo dostatečné sání. Aby čerpadlo mohlo sát, musí být předfiltr a potrubí hlavního odvodnění plné vody. Před odčerpáním vody se ujistěte, že ventily skimmeru a ventily spodního čističe jsou uzavřené.



RINSE (OPLÁCHNUTÍ)

Po provedení operace průplachu filtru („BACKWASH“) a umístění do polohy „FILTER (FILTR)“, bude voda proudící do bazénu na několik vteřin zakalená. Aby se nedostala do bazénu, použijte polohu „RINSE (OPLÁCHNUTÍ)“ na přepínacím ventilu, která funguje takto: ihned po Průplachu („BACKWASH“) nastavte ventil do polohy pro opláchnutí („RINSE“) a zapněte na 1 minutu čerpadlo. Po této době čerpadlo vypněte a ventil nastavte do polohy „FILTER (FILTR)“.

Tato poloha zajišťuje, že filtrovaná voda odchází přímo do odvodnění.



CLOSED (UZAVŘEN)

Jak název naznačuje, tato poloha uzavírá průtok vody z filtračního čerpadla a používá se pro otevření sběrného předfiltru čerpadla.

SPUŠTĚNÍ

Po naplnění filtru je nutné písek promýt. Postupujte takto:

1. Otevřete uzávěr vzduchového otvoru, aby vzduch vyšel ven.
2. Nastavte přepínací ventil do polohy pro proplachování (BACKWASH).
3. Otevřete ventily ovládající sací potrubí bazény a nechte čerpadlo 4 minuty běžet.
4. Zastavte čerpadlo, nastavte volící rukojeť přepínacího ventilu do polohy pro opláchnutí (RINSE) a oplachujte po dobu 1 minuty. Pak zaslavte čerpadlo a přepínací ventil nastavte do polohy pro filtrování (FILTRATION).
5. Uzavřete uzávěr vzduchového otvoru, když začne vycházet voda.

Po této operaci bude filtr připraven zahájit cykly filtrování bazénové vody.

POZOR: Při změnách poloh na přepínacím ventilu musí být čerpadlo vypnuté.

ÚDRŽBA

Pro čištění filtru nepoužívejte žádná rozpouštědla, filtr by se mohl poškodit, zejména jeho povrchová úprava.

Vždy vyměňujte spojky a díly, které nemusí být v dobrém stavu.

Proplachování a oplachování provádějte dle potřeby a na základě pokynů uvedených v této příručce.

Pro lepší fungování filtru písek každý rok vyčistěte tuhým nebo tekutým přípravkem ASTRAL Filnet. Doporučujeme měnit písek uvnitř filtru přibližně každé 3 roky.

Aby nedošlo k poškození filtru během zimního období, postupujte prosím takto:

Provedte propláchnutí a opláchnutí dle předchozích detailních pokynů.

Odstraňte z filtru vodu.

Sundejte víko, aby během období nečinnosti mohl filtr větrat.

Pokud chcete filtr po období nečinnosti opět uvést do provozu, postupujte dle pokynů uvedených v odstavci SPUŠTĚNÍ.

Nejčastější PROBLÉMY

ÚČINEK	MOŽNÁ PŘÍČINA	ŘEŠENÍ
Filtr propouští pouze malé množství filtrované vody.	Zablokovaný předfiltr.	Vyčistěte filtr.
Vakuové hlavice špatně sají	Motor se otáčí špatným směrem.	Zkontrolujte pomocí šipky na předfiltru, jakým směrem se motor otáčí. Pokud je to špatně, obraťte připojení motoru. Vyčistěte.
	Sací potrubí je blokováno.	
Tlakoměr značně kolísá.	Čerpadlo nasává vzduch.	Zkontrolujte, zda v předfiltru nebo sacím potrubí nejsou nějaké netěsnosti.
	Sání je napůl uzavřené	Zkontrolujte, zda jsou sací ventily úplně otevřené.

BEZPEČNOSTNÍ POKYNY

Nikdy nespouštějte systém bez vody.

Před manipulací s filtrem nebo přepínacím ventilem vždy nejprve vypněte čerpadlo.

Nedovoďte dětem ani dospělým na filtru sedět.

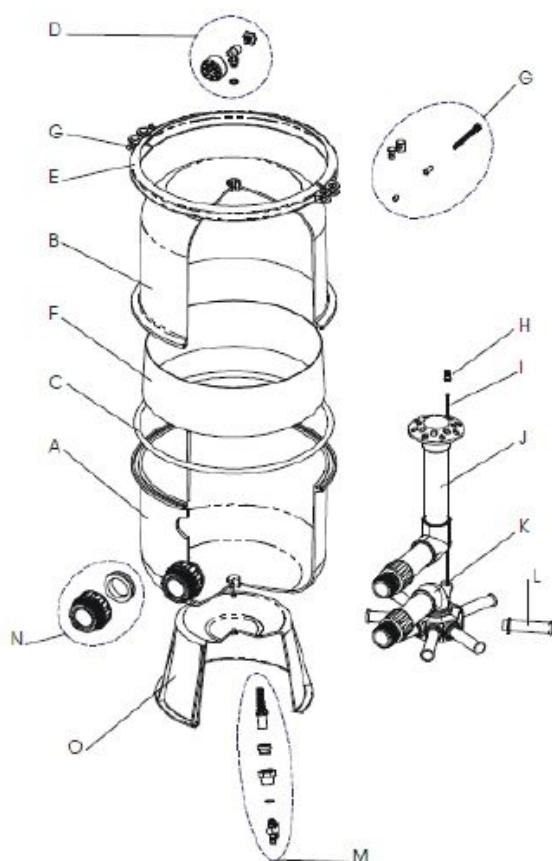
Nepřipojujte filtr přímo k vodovodní síti, protože tlak vody může být příliš vysoký a přesahovat maximální pracovní tlak filtru.

Nepoužívejte filtrační okruh k plnění a regulaci hladiny vody v bazénu. Chyba při manipulaci může vést k přetlaku na filtru.

Nečistěte víko rozpouštědly, protože by mohlo dojít k jeho poškození (povrchová úprava, průhlednost ...).

Protože veškerá spojení jsou prováděna pomocí spojek, není nezbytné nadměrně utahovat matice, protože by mohlo dojít k prasknutí plastových dílů.

NEPOUŽÍVEJTE teflon k utěsnění tlakoměrové sady T, kód 00545R0300.



Označ.	POPIS	Ø350	Ø400	Ø500	Ø600	MNOŽSTVÍ
A	Tělo filtru	X	X	X	X	1
B	Kryt filtru	X	X	X	X	1
C	O-kroužek filtru	X	X	X	X	1
D	Sada tlakoměru	X	X	X	X	1
E	Těsnící kroužek filtru	X	X	X	X	1
F	Těsnící ochranný kroužek		X	X	X	1
G	Sada kruhového těsnění	X	X	X	X	2 / 3
H	Vzduchový otvor	X	X	X	X	1
I	Filtrační trubice PVC	X	X	X	X	1
J	Sada trysky	X	X	X	X	1
K	Sada sběrače	X	X	X	X	1
L	Rameno sběrače 110 mm	X	X			8
	Rameno sběrače 160 mm			X		8
	Rameno sběrače 225 mm				X	8
M	Sada odběru vody	X	X	X	X	1
N	Sada výpustných přípojek	X	X	X	X	2
O	Stojan filtru	X	X	X	X	1

TECHNICKÉ ÚDAJE •

Ruční kohout na vypouštění vzduchu

Tlakoměr

Nádoba z polypropylenu a skelného laminátu

Odvod vody

Upínací pás z nerez oceli s antikorozivní úpravou

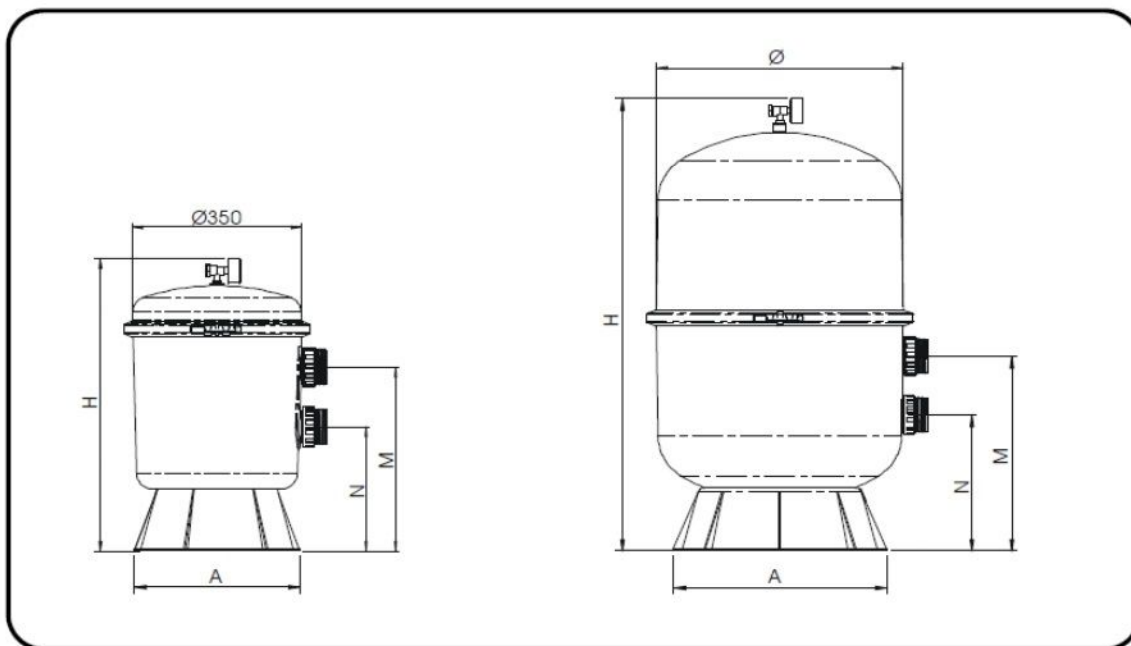
Stojan z polypropylenu



PRŮMĚR FILTRU
 FILTRAČNÍ PLOCHA
 PRŮTOK 50 m³/h/m² - 20 USgpm/ft²
 PÍSEK
 VELIKOST ZRN
 MAXIMALNÍ PRACOVNÍ TLAK

350 mm	400 mm	500 mm	600 mm
0,096 m ²	0,126 m ²	0,196 m ²	0,283 m ²
5 m ³ /h	6 m ³ /h	9 m ³ /h	14 m ³ /h
35 kg	50 kg	100 kg	125 kg
	0,5 – 0,7 mm		
	1,5 kg/m ²		

• ROZMĚRY



MODEL	H(mm)	M(mm)	N(mm)	A(mm)
Ø 350	615	385	260	344
Ø 400	840	420	295	341
Ø 500	940	415	290	450
Ø 600	985	445	320	450

Vyrobeno v ES
 Sacopa, S.A.U.
 Pol. Ind. Poliger Sud – Sector I, s/n
 17854 Sant Jaume de llierca (Španělsko)

154042035-03

Vyhrazujeme si právo změnit celý obsah tohoto dokumentu nebo některé jeho části bez předchozího oznámení.