

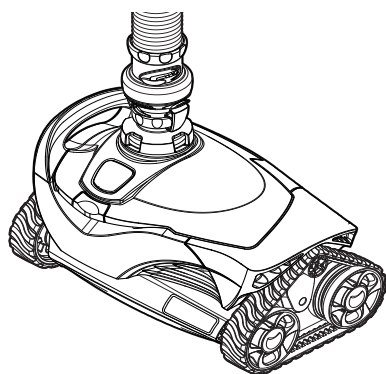
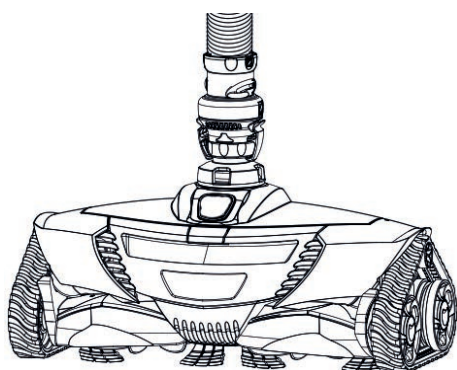
MX™ 6 - MX™ 630

MX™ 8 - MX™ 8 PRO

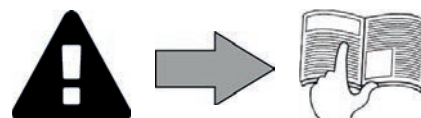
MX™ 9

Návod k použití a k instalaci
český

CS



More documents on:
www.zodiac.com



UPOZORNĚNÍ

VŠEOBECNÁ UPOZORNĚNÍ

- Nedodržení uvedených upozornění by mohlo vést ke škodám na zařízení bazénu nebo způsobit vážná zranění či dokonce smrt.
- Zařízení je určeno pro specifické využití k bazénu, nesmí být používáno k žádným jiným účelům, než ke kterým bylo navrženo.
- Je důležité, aby byl přístroj ovládán kompetentními a schopnými osobami (fyzicky i duševně), které byly před použitím seznámeny s instrukcemi k použití. Všechny osoby, které tato kritéria nerespektují, se nesmí k přístroji přiblížit, v opačném případě se vystavují nebezpečným prvkům.
- Přístroj udržujte mimo dosah dětí.
- Přístroj musí být instalován v souladu s instrukcemi výrobce a podle platných místních norem. Instalatér je odpovědný za instalaci přístroje a za dodržování národních předpisů týkajících se instalace. V případě nedodržování platných místních norem instalace Výrobce nenese v žádném žádnou odpovědnost.
- V případě jakékoli jiné činnosti vyjma jednoduché údržby popsané v tomto návodu, kterou provádí uživatel, je nutné kontaktovat kvalifikovaného pracovníka.
- Jakákoliv špatná instalace a/nebo použití může způsobit vážné hmotné nebo tělesné újmy (které by mohly způsobit i smrt).
- Riziko přepravy veškerého materiálu včetně poštovního a balného připadá na adresáta. V případě škod, ke kterým došlo během dopravy (nutné potvrdit přepravci doporučeným dopisem do 48 hodin), musí adresát své výhrady uvést na dodací list dopravce. V případě překlopení přístroje obsahujícího chladicí kapalinu zašlete písemné oznámení dopravci.
- V případě poruchy přístroje se nesnažte přístroj opravit sami, kontaktujte kvalifikovaného technika.
- Podrobnosti o hodnotách vodní bilance povolených pro fungování přístroje najdete v záručních podmínkách.
- Jakákoli deaktivace, odstranění nebo obcházení některého z bezpečnostních prvků přístroje automaticky ruší záruku přístroje, stejně jako použití náhradních dílů od neautorizovaných výrobců.
- Nerozprašujte insekticidy ani jiné chemické látky (hořlavé i nehořlavé) směrem k přístroji, mohlo by dojít k poškození krytu a způsobit tak požár.
- Přístroje Zodiac®, mezi které patří tepelná čerpadla, filtrační čerpadla a filtry, jsou kompatibilní s většinou systémů na údržbu vody v bazénech.
- U přístrojů typu tepelného čerpadla nebo odvlhčovače se nedotýkejte ventilátoru ani během provozu nestrkejte skrz mřížku žádný předmět či prsty. Otáčí se při vysokých otáčkách a může způsobit vážná poranění nebo dokonce smrt.



VLASTNOSTI „Čisticí bazénové roboty“

- Robot musí pracovat v bazénové vodě o teplotě v rozmezí 15 °C až 35 °C.
- Aby nedošlo ke zranění nebo případnému poškození čisticího robota, nespouštějte jej mimo vodu.
- Když je robot v bazénu, koupání je zakázáno, aby nedošlo k jakémukoli zranění.
- Robot nepoužívejte, pokud v bazénu provádíte úpravu vody chlor šokem.
- Robot nenechávejte po delší dobu bez dohledu.

UPOZORNĚNÍ TÝKAJÍCÍ SE POUŽITÍ ROBOTA V BAZÉNU S VINYLOVÝM POTAHEM:

- Před instalací nového čisticího robota pozorně zkontrolujte potah svého bazénu. Pokud se bazénová fólie místy drolí, nebo pokud naleznete štěrky, záhyby, kořeny nebo korozi způsobenou kovem na vnitřní straně fólie, nebo pokud zjistíte, že je podklad (dno a stěny) poškozený, robot neinstalujte a nejdříve proveďte potřebné opravy nebo se obraťte na odborníka za účelem výměny fólie. Výrobce nenese žádnou odpovědnost v případě poškození bazénové fólie.
- Povrch určitých vinylových potahů s motivy se může rychle opotřebovat a motivy při kontaktu s předměty, jako jsou například čisticí kartáče, hračky, kola, dávkovače chlóru a automatické čističe bazénu, mohou zmizet. Motivы některých vinylových potahů se mohou poškrábat nebo opotřebit prostým třením, například bazénovým kartáčem. Barva některých motivů se během instalace nebo v případě kontaktu s předměty, které se v bazénu nacházejí, rovněž může smazat. Smazané motivы, opotřebované ani poškrábání vinylového potahu nespádají do odpovědnosti výrobce ani nejsou kryty omezenou zárukou.

Recyklace




Tento symbol znamená, že přístroj nesmí být vyhozen do nádoby na odpady. Tento přístroj bude předmětem selektivního sběru za účelem dalšího použití, recyklace nebo valorizace. Pokud obsahuje látky, které jsou potenciálně nebezpečné pro životní prostředí, pak tyto látky budou odstraněny nebo neutralizovány. O podmínkách recyklace se prosím informujte u vašeho prodejce.



- Před jakýmkoliv zásahem na přístroji je nezbytně nutné seznámit se s tímto návodem k instalaci, jakož i s příručkou „bezpečnost a záruka“ dodanou spolu s přístrojem, jinak hrozí nebezpečí hmotných škod, vážných nebo dokonce smrtelných úrazů, jakož i zrušení záruky.
- Uschovejte tyto dokumenty pro pozdější nahlédnutí po celou dobu životnosti přístroje.
- Bez schválení společností Zodiac® je zakázáno tento dokument jakýmkoliv způsobem šířit či upravovat.
- Společnost Zodiac® své výrobky neustále zdokonaluje, informace obsažené v tomto dokumentu mohou být změněny bez předchozího upozornění.

OBSAH

	1 Vlastnosti	3
	1.1 Popis	3
	1.2 Technické vlastnosti a označení	4
	2 Instalace	5
	2.1 Uspořádání	5
	2.2 Spojení flexibilní hadice Twist Lock	5
	2.3 Hydraulické připojení	6
	3 Použití	8
	3.1 Princip fungování	8
	3.2 Příprava bazénu	8
	3.3 Uvedení do provozu	8
	3.4 Nastavení průtoku vody	9
	3.5 Volba režimu nasávání: drobné nebo velké nečistoty (podle modelu)	10
	4 Údržba	11
	4.1 Čištění filtru filtračního čerpadla	11
	4.2 Čištění lapače listů „Cyclonic™ Leaf Catcher“	11
	4.3 Odstranění nečistot z motoru	12
	4.4 Výměna pásů	12
	4.5 Skladování a zazimování	13
	5 Řešení problémů	14
	5.1 Chování přístroje	14



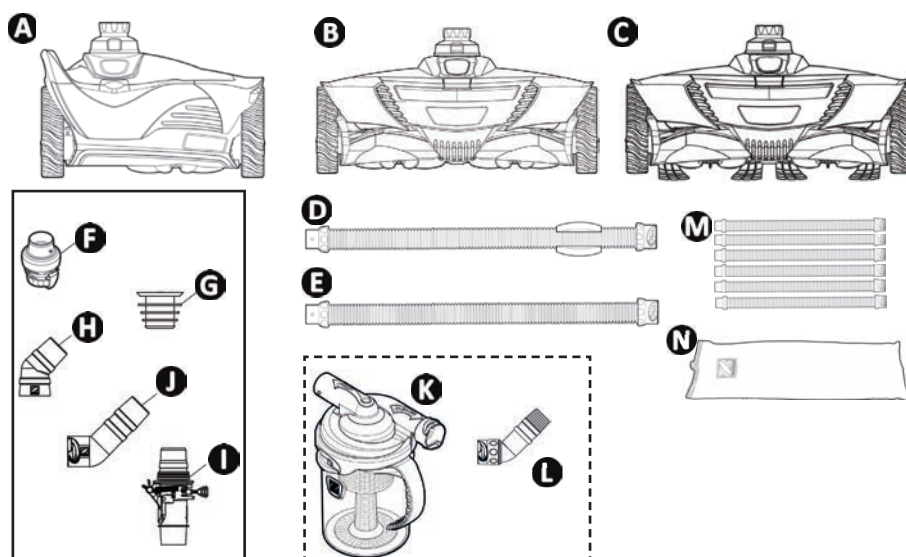
Rada: pro usnadnění kontaktu se svým prodejcem.

Poznamenejte si kontaktní údaje vašeho prodejce tak, abyste je snadno našli a vyplňte informace o výrobku na zadní části návodu, tyto informace bude váš prodejce požadovat.



1 Vlastnosti

1.1 | Popis



		MX™ 6 - MX™ 630	MX™ 8	MX™ 8 PRO	MX™ 9
A	Robot	✓			
B			✓	✓	
C					✓
D	Profil trubky Twist Lock o délce 1 metr s plovákem (1x)	✓	✓	✓	✓
E	Flexibilní hadice Twist Lock o délce 1 metr	✓ (x9)	✓ (x11)	✓ (x11)	✓ (x11)
F	Regulátor průtoku	✓	✓	✓	✓
G	Kónický adaptér	✓	✓	✓	✓
H	Pružné koleno 45°	✓	✓	✓	✓
I	Automatický ventil regulace průtoku	✓	✓	✓	✓
J	Prodloužené koleno 45° Twist Lock	✓	✓		✓
K	Lapač listí „Cyclonic™ Leaf Catcher“	+	+	✓	+
L	Otočné prodloužené koleno 45°	+	+	✓	+
M	Sada flexibilních hadic Twist Lock o délce 1 metr	+	+	+	+
N	Zazimovací vak na trubky	+	+	+	+

✓: Součástí dodávky

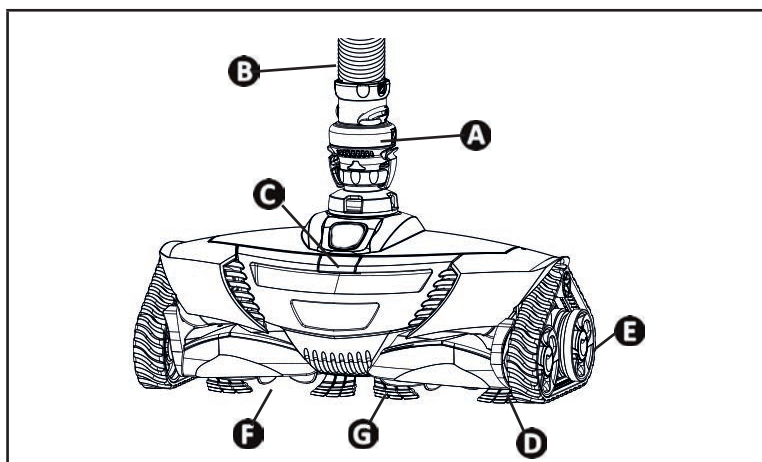
+: Volitelné příslušenství

1.2 I Technické vlastnosti a označení

1.2.1 Technické vlastnosti

	MX™ 6 - MX™ 630	MX™ 8	MX™ 8 PRO	MX™ 9
Rozměry robotu (D x H x V)	31 x 19 x 22 cm	41 x 19 x 22 cm		
Rozměry balení (D x H x V)	102 x 23 x 37 cm			
Hmotnost robotu	2,5 kg	3,2 kg		3,4 kg
Hmotnost balení	8,2 kg	9,5 kg	10,5 kg	9,5 kg
Teoretická čistící šířka	25 cm	36 cm		
Filtrační kapacita	Filtrační okruh bazénu			
Minimální výkon nutný pro filtrační čerpadlo	3/4 CV			
Rychlost pohybu	8 m/min			

1.2.2 Označení

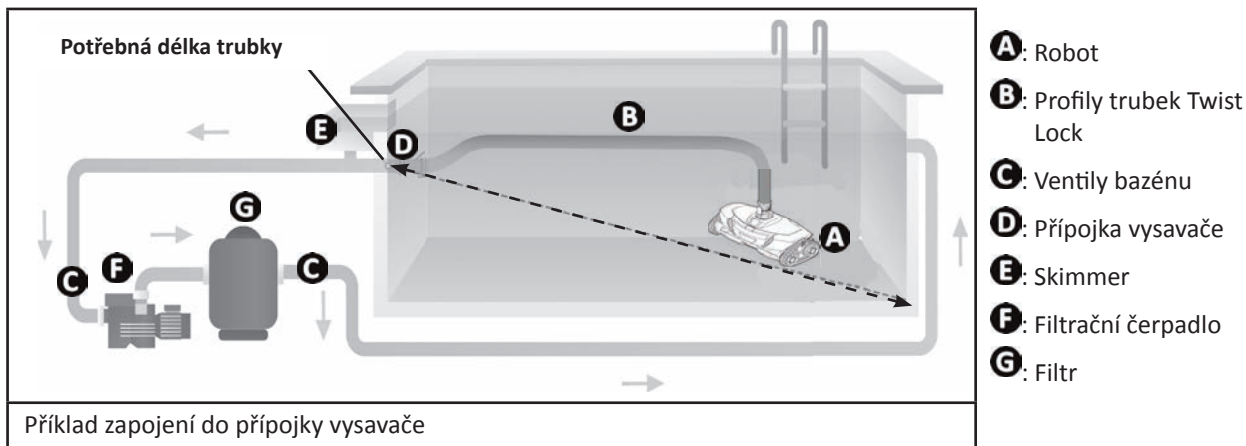


- A**: Regulátor průtoku
- B**: Profil trubky Twist Lock
- C**: Tlačítko pro otevření krytu
- D**: Pásy
- E**: Kola
- F**: Vrtule
- G**: Kartáče



2 Instalace

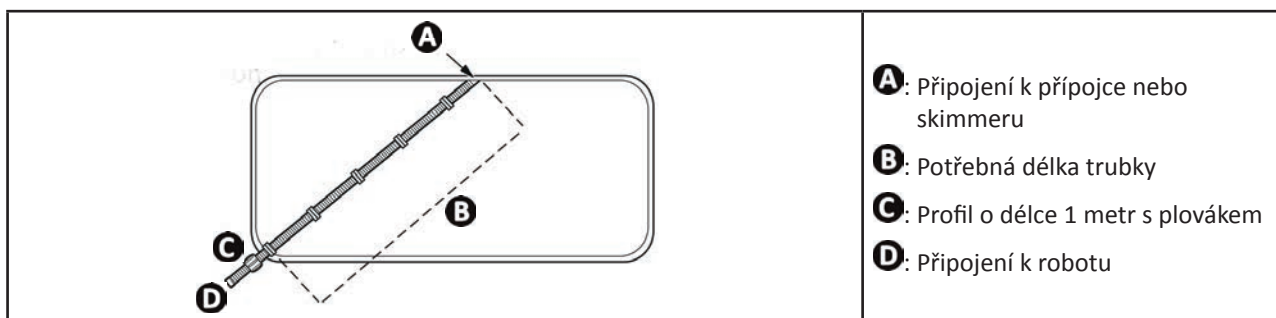
2.1 I Uspořádání



2.2 I Spojení flexibilní hadice Twist Lock

2.2.1 Stanovte potřebný počet profilů

- Změřte délku mezi přípojkou nebo skimmerem a nejvzdálenějším bodem bazénu.
- K naměřené délce přidejte 1 m navíc.
- Pokud je celková délka větší než 10 metrů (MXTM6-MXTM630) nebo 12 metrů (MXTM8-MXTM8 PRO), obraťte se na svého prodejce a nakupte dodatečné profily trubek Twist Lock navíc.

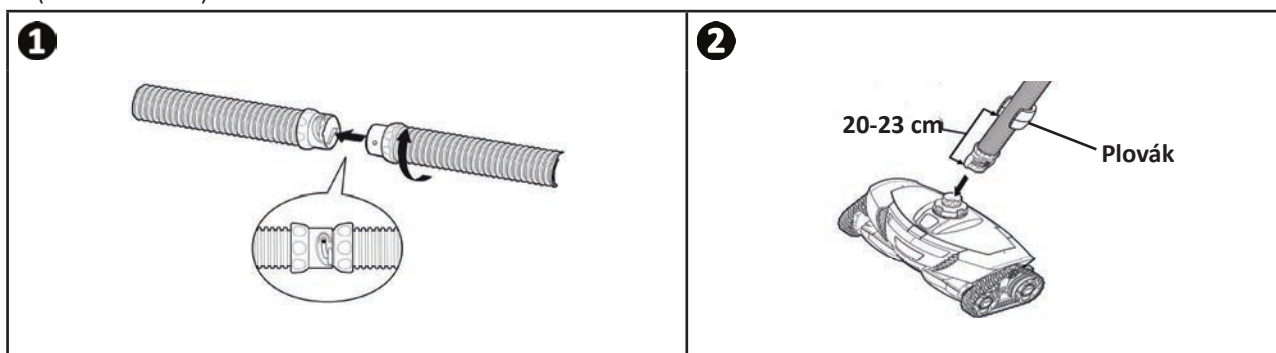


Rada: dodržujte správné velikosti profilů trubek Twist Lock.

Nedoporučuje se zapojovat větší délku profilu, než je délka potřebná pro pokrytí celého bazénu. Nadměrná délka by mohla omezit čistící výkon robota.

2.2.2 Montáž profilu trubek Twist Lock

- Při zapojování dvou profilů trubek je napřed zasuňte a pak otáčejte, dokud nebudou dorazy přípojek na svém maximu, v jednom ze 3 vrubů, které zajišťují těsnost (viz obrázek **1**).
- Profil trubky obsahující plovák bude zapojen k robotu (viz obrázek **2**). Plovák se musí nacházet 20-23 cm od robota. (viz obrázek **2**).

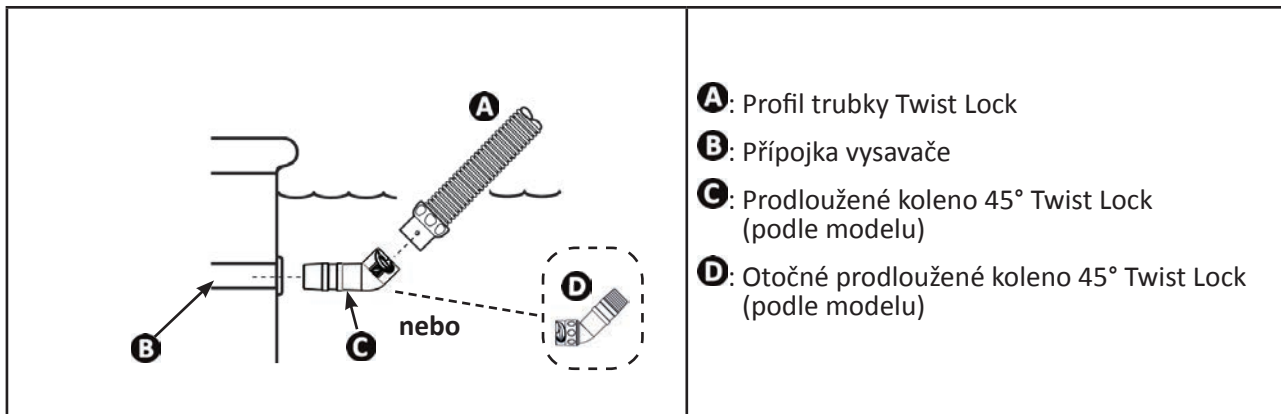


2.3 I Hydraulické připojení



- Zastavte filtrační čerpadlo
- Pokud je to nutné, vyčistěte košík skimmeru, filtr filtračního čerpadla a samotný filtr.

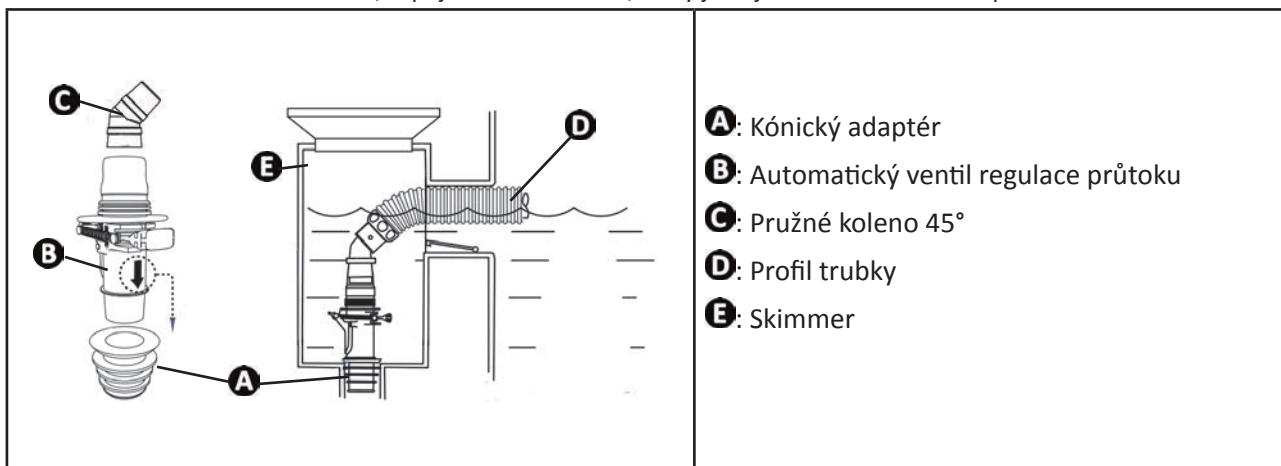
2.3.1 Zapojení do přípojky pro vysavač



CS

2.3.2 Připojení skimmeru

- Pokud má bazén více skimmerů, zapojte trubku k tomu, který je nejbližší k filtračnímu čerpadlu.

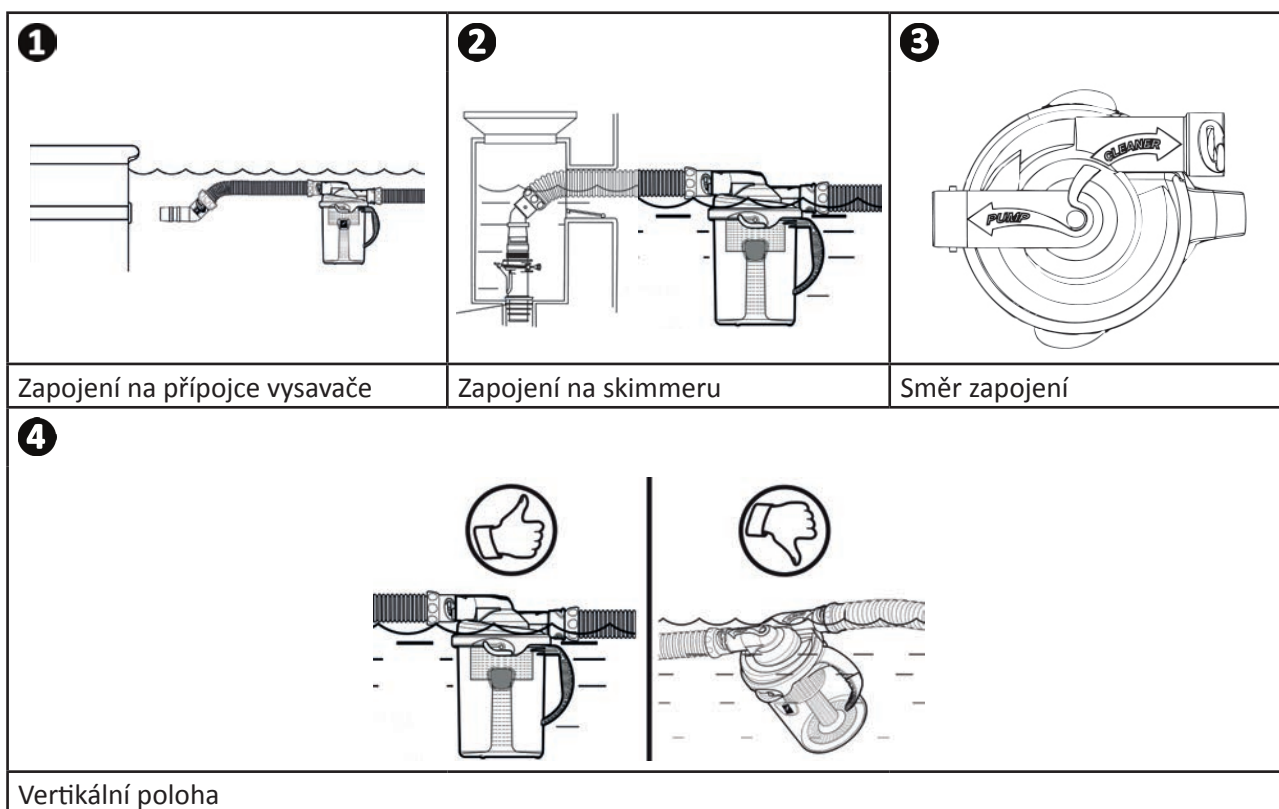


Rada: chraňte filtrační systém zapojením ventilu pro automatickou regulaci průtoku.

Tento ventil umožňuje nastavit průtok pro optimální čištění robotem, a je také užitečný při zachytávání případných nečistot, které by se mohly nasát a poškodit filtrační zařízení.

2.3.3 Připojení lapače listů „Cyclonic™ Leaf Catcher“ (podle modelu)

- Zapojte lapač listů k trubce, která je nejbližší k přípojce vysavače nebo skimmeru (viz obrázek **1** nebo **2**).
- Nasměrujte lapač listů podle pokynů: „ČERPADLO“ = na straně filtračního čerpadla / „ČISTIČ“ = na straně robota (viz obrázek **3**).
- Aby lapač listů fungoval co nejlépe, umístěte jej vertikálně k hladině vody (viz obrázek **4**).



Rada: chráňte filtrační systém zapojením lapače listů „Cyclonic™ Leaf Catcher“.

Lapač listů umožňuje zachytávat nečistoty, které by mohl systém nasát a ohrozit tak poškození zařízení. Umožňuje také snadnější výběr nečistot než z filtru čerpadla a protože je průhledný, lze snadno určit, kdy je potřeba provést čištění.



3 Použití

3.1 I Princip fungování

Hydraulické roboty se připojují k filtračnímu systému (buď na přípojku vysavače nebo ke skimmeru) a pro pohyb v bazénu využívají energie filtračního čerpadla. Stoupavost po stěnách závisí na tvaru bazénu a průtoku vody.

Nečistoty jsou robotem odsávány a zachycovány ve filtru filtračního čerpadla nebo v lapači listů (příslušenství je součástí dodávky nebo je k dispozici na přání, podle modelu).

3.2 I Příprava bazénu

- Příklad musí fungovat v bazénové vodě s následujícími hodnotami:

Teplota vody	Mezi 15 °C až 35 °C
pH	Mezi 6,8 až 7,6
Chlór	< 3 mg/l

- Pokud je bazén znečištěný, pak zejména při první instalaci robota vyberte největší nečistoty ručně kartáčem a sítím.
- Z bazénu odstraňte teploměry, hračky a jiné předměty, které by mohly přístroj poškodit.
- Po přidání bazénové chemie do vody počkejte minimálně 4 hodiny, než robot spustíte do vody.
- Ujistěte se, že filtrační systém a košíky skimmerů jsou čisté.
- Pokud je možné provést nastavení, vypouštěcí trysky nasměrujte směrem dolů.
- Uzavřete dnový otvor bazénu.
- Zastavte filtrační čerpadlo

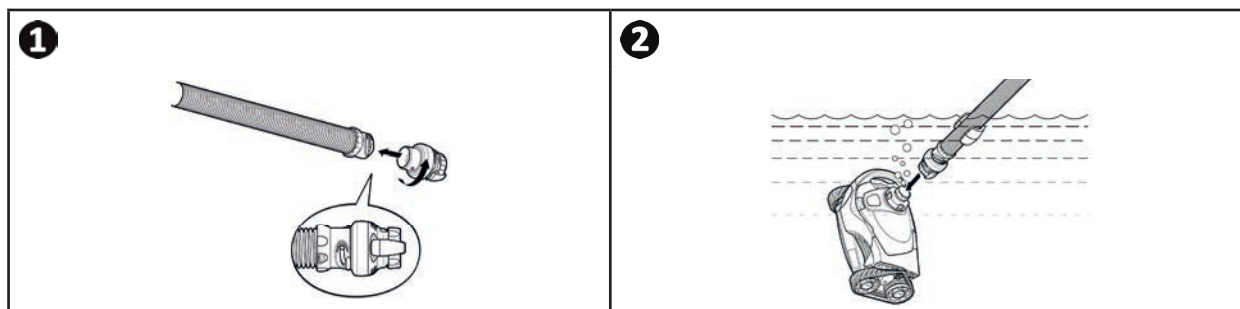
3.3 I Uvedení do provozu



- K okraji trubky se nepřibližujte vlasy, volnými oděvy, šperky atd.
- Aby nedošlo k vážnému zranění, ujistěte se, že je filtrační čerpadlo vypnuté.

3.3.1 Připojení regulátoru průtoku a ponoření robota

- Zapojte profil trubky s plovákem na regulátor průtoku (viz obrázek 1).
- Ponořte robota do vody, aby se naplnil vodou.
- Jakmile z robota již neunikají žádné bublinky, zapojte trubku a regulátor průtoku k robotu (viz obrázek 2).
- Počkejte, dokud robot neklesne na dno bazénu.

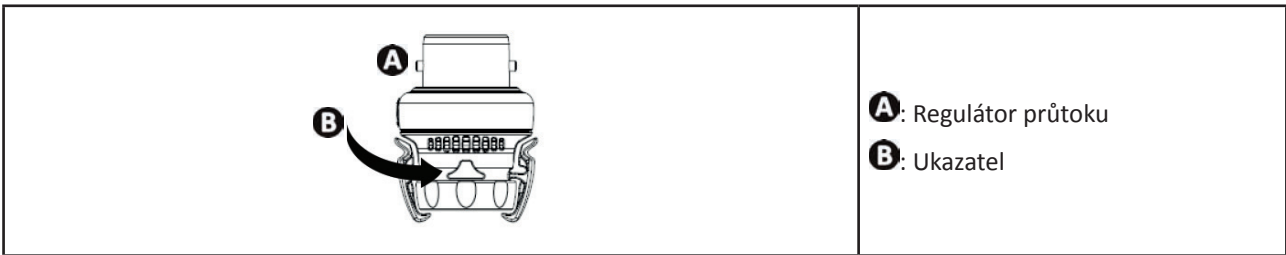


3.3.2 Plnění trubek Twist Lock

- Dočasně odpojte trubku přípojky vysavače nebo skimmeru.
- Spusťte filtrační čerpadlo.
- Naplňte trubku vodou, a to tak, že dáte její konec k vypouštěcí trysce a počkáte, než se zcela naplní.
- Zastavte filtrační čerpadlo a trubku opět zapojte do přípojky vysavače nebo skimmeru.
- Spusťte čerpadlo, aby mohl robot fungovat.

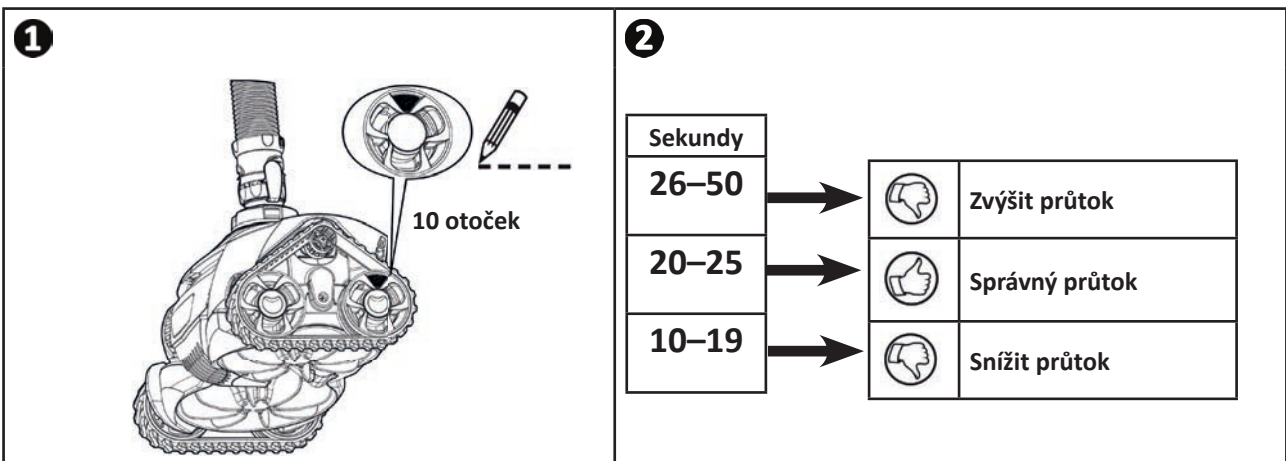
▶ 3.4 I Nastavení průtoku vody

- Filtrační čerpadlo musí být v chodu.
- Pravidelně kontrolujte průtok vody, aby bylo čištění optimální, a aby robot mohl stoupat po stěnách.
- Robot je vybaven regulátorem průtoku, který automaticky nastavuje průtok vody procházející robotem. Signalizuje, zda je průtok vody správný nebo nadměrný: **ŽLUTÁ** = správný průtok / **ČERVENÁ** = nadměrný průtok



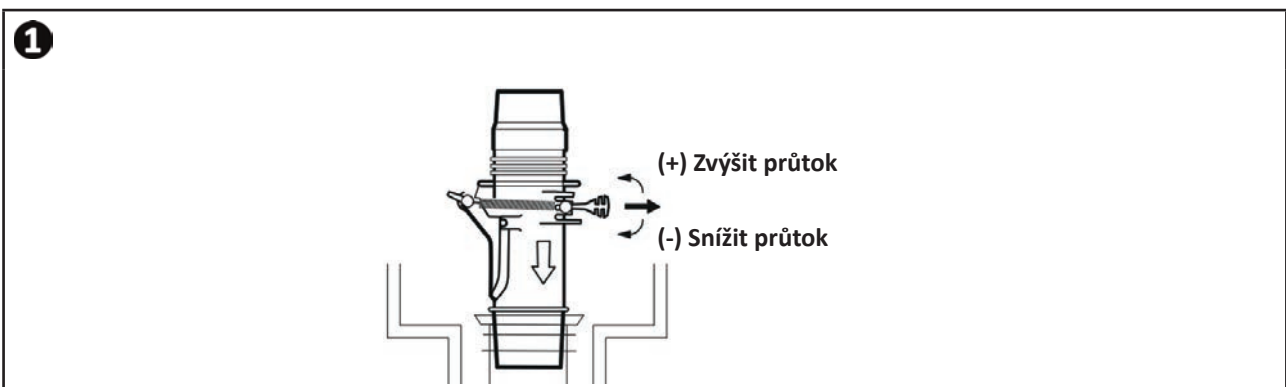
3.4.1 Kontrola rychlosti otáčení kol

- Filtrační čerpadlo musí být v chodu.
- Spusťte filtrační čerpadlo (připravte si stopky).
- Vytáhněte robot na hladinu, nechte jej ponořený.
- Na zadní pravé kolo (viz obrázek 1) udělejte žlutou značku.
- U MX8-MX8 PRO: Počkejte, až kola změni směr a pak změřte čas, za který se kola otočí desetkrát (viz obrázek 1).
- Podle naměřeného času nastavte průtok vody (viz obrázek 2).



3.4.2 Nastavení průtoku vody

- Průtok vody nastavte pomocí automatického regulačního ventilu průtoku, který je dodán s přístrojem (viz obrázek 1), nebo pomocí ventilů bazénu.



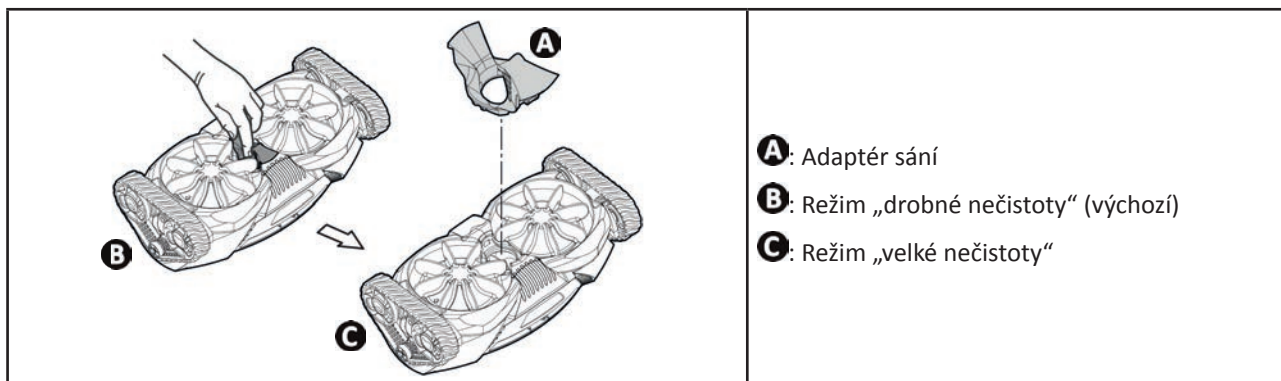
▶ 3.5 I Volba režimu nasávání: drobné nebo velké nečistoty (podle modelu)



Než začnete s tímto úkonem, předejděte zranění:

- Zastavte filtrační čerpadlo
- Odpojte robota od trubky Twist Lock.

- Robot je vybaven sacím adaptérem, který se nachází pod robotem.
- Adaptér umožňuje nastavit sání podle typu odsávaných nečistot: **režim „drobné nečistoty“** (drobné nečistoty nebo těžké, jako je písek, bahno, kamínky), **režim „velké nečistoty“** (listí).
- **Přechod do režimu „velké nečistoty“**: stáhněte adaptér, vložte prst dovnitř a zvedněte zadní okraj.
- **Přechod do režimu „drobné nečistoty“**: zatlačte na přední a zadní okraje adaptéru, aby zaklapl na své místo.



Rada: v koupací sezóně dejte přednost režimu „drobné nečistoty“.

Pokud je bazén čištěn pravidelně, doporučujeme nechat adaptér sání na svém místě a to v režimu „drobné nečistoty“.



4 Údržba

- Příklad je nutné pravidelně proplachovat čistou nebo mýdlovou vodou. Nepoužívejte rozpouštědlo.
- Příklad dobře opláchněte větším množstvím čisté vody.
- Nikdy přístroj neskladujte na přímém slunci. Trubky skladujte naplocho, nesmotávejte je, aby se zachoval jejich původní tvar.

4.1 Čištění filtru filtračního čerpadla

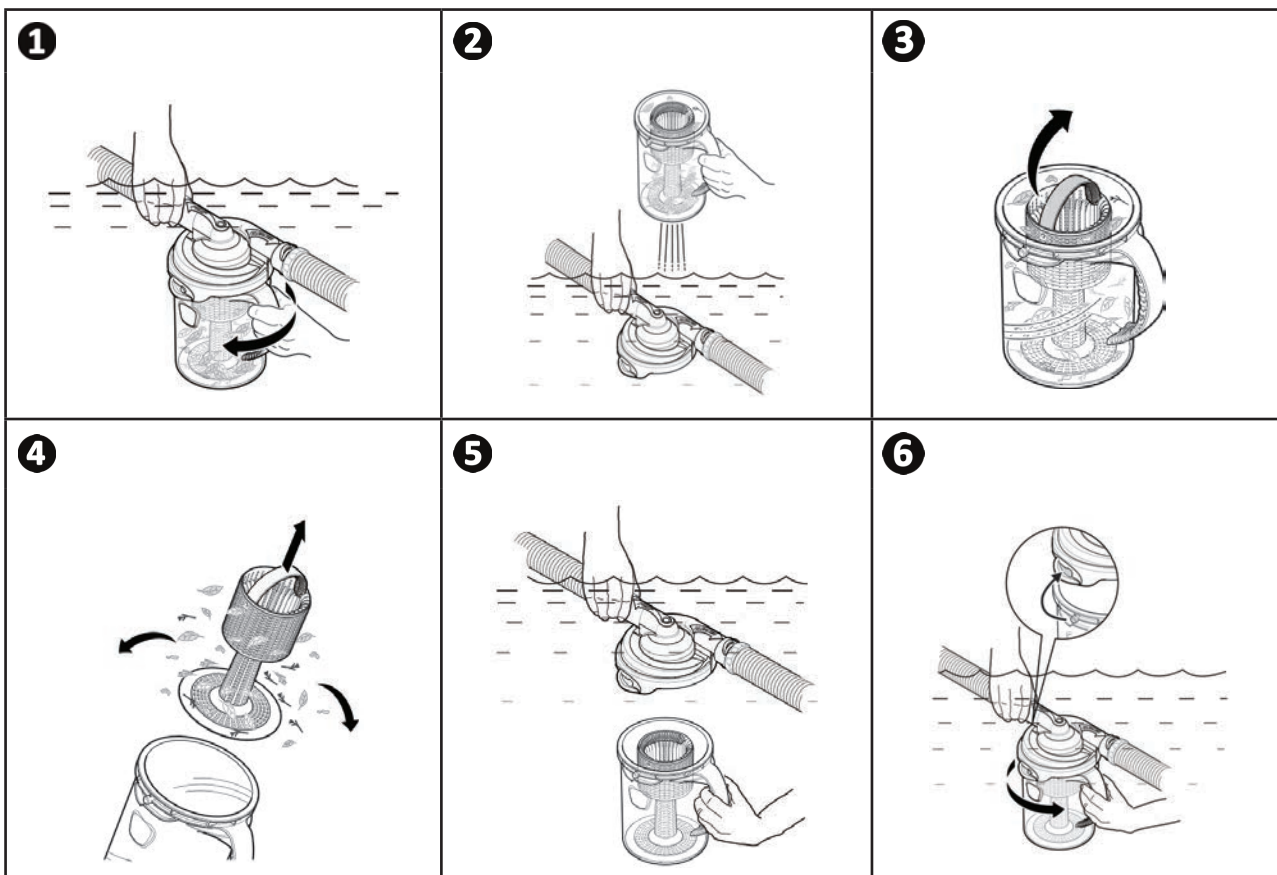


- Před čištěním filtračního systému vždy robot z bazénu napřed vyjměte.
- Po čištění (a před vrácením robota do vody) spusťte filtrační čerpadlo alespoň na 5 minut, aby se vyčistil i okruh.

- Aby byl robot co nejúčinnější, je nutné provádět pravidelnou údržbu filtru čerpadla a odstraňovat nečistoty.
- Pro sběr větších nečistot doporučujeme použít lapač listí (příslušenství součástí dodávky nebo na přání podle modelu) a to předtím, než se nečistoty dostanou do skimmeru a filtru.

4.2 Čištění lapače listí „Cyclonic™ Leaf Catcher“

- Zastavte filtrační čerpadlo
- Držte lapač listí za rukojeť a vypláchněte vodou. Pomocí rukojeti otáčejte průhlednou nádobkou, dokud se neuvolní (viz obrázek 1).
- Průhlednou nádobku vyjměte z vody, kryt a trubky nechte pod vodou (viz obrázek 2).
- Pomocí rukojeti shora vyjměte filtr (viz obrázek 3).
- Odstraňte nečistoty a průhlednou nádobku vypláchněte čistou vodou (viz obrázek 4).
- Filtr vraťte na své místo, poté znovu lapač listí ponořte do vody (viz obrázek 5).
- Průhlednou nádobku umístěte správně podle vroubků krytu a pevně otočte tak, aby obě části zapadly (viz obrázek 6).



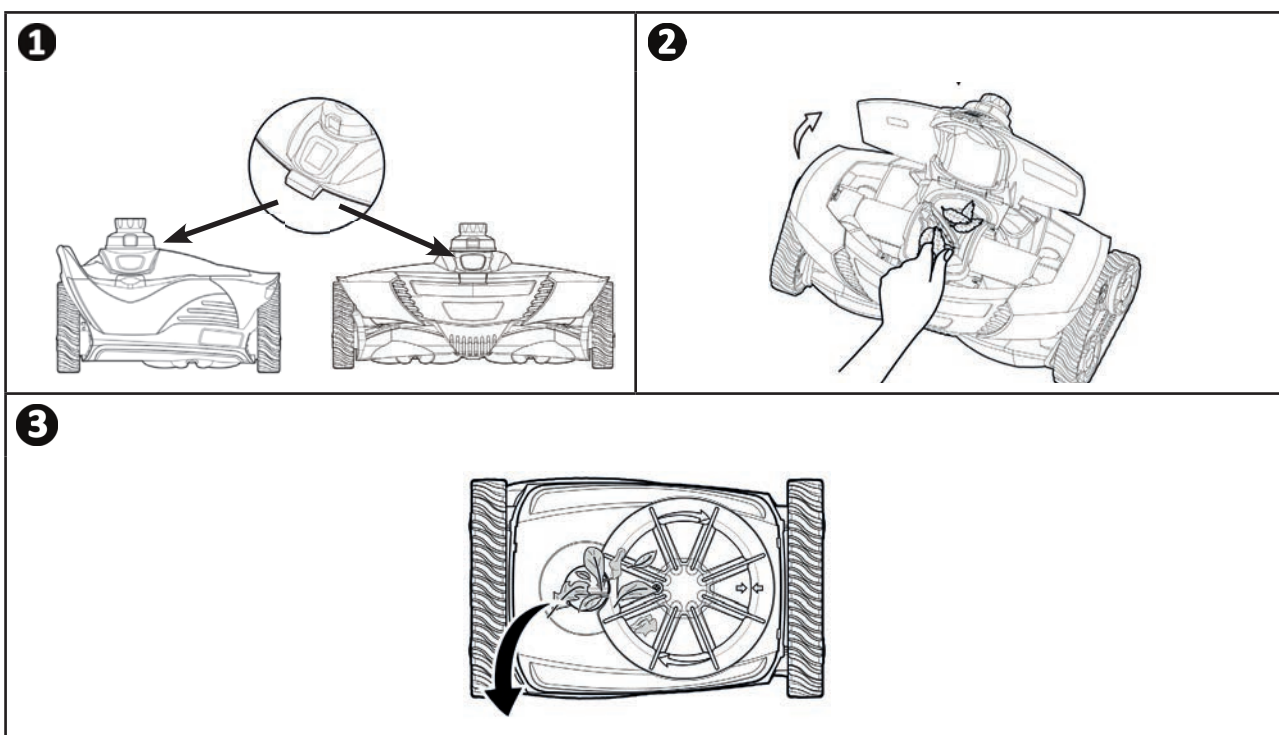
4.3 I Odstranění nečistot z motoru



Než začnete s tímto úkonem, předejděte zranění:

- Zastavte filtrační čerpadlo
- Odpojte robot od trubky.

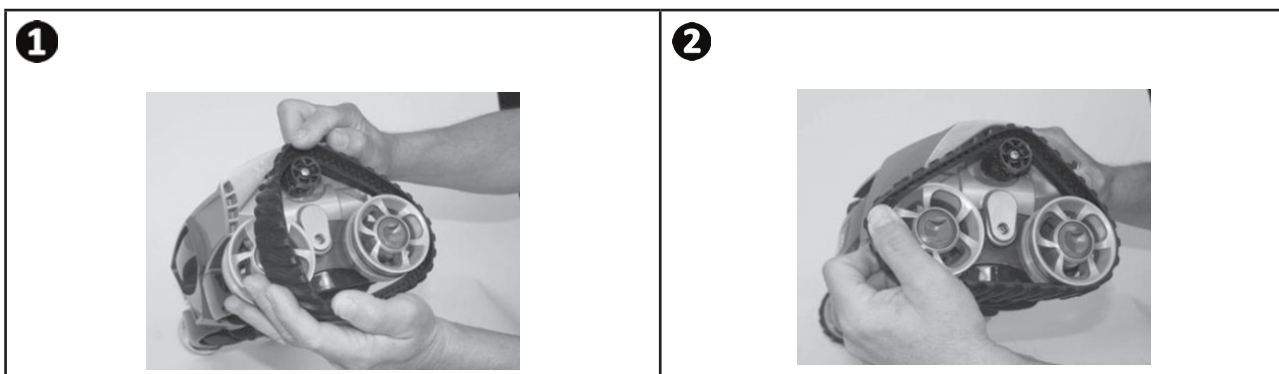
- Stiskněte tlačítko shora a nadzvedněte kryt (viz obrázek 1).
- Zevnitř (viz obrázek 2) a pod robotem (viz obrázek 3) vyjměte nečistoty.
- Pokud je to nutné, lehce prohněte lopatky motoru, aby se zachycené nečistoty uvolnily a odstraňte je. Při uvolňování lopatek se ujistěte, že pásy se robota pohybují volně a jsou dobře synchronizované s pohybem lopatek umístěných pod robotem.
- Rovněž odstraňte nečistoty, které se uchytily v sacím otvoru.
- Kryt opět uzavřete, a ujistěte se, že je západka dobře zajištěná.



CS

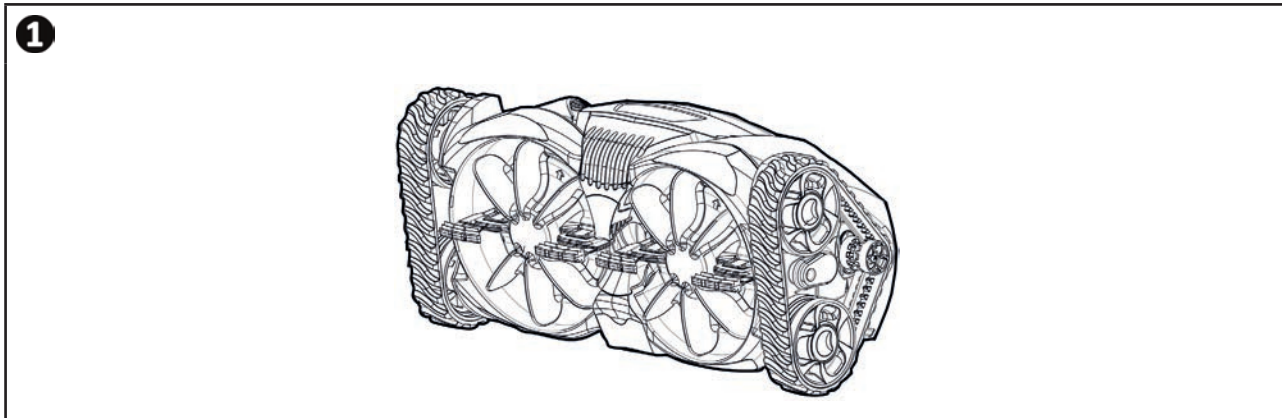
4.4 I Výměna pásů

- Položte robota na stranu.
- Začněte jedním z kol, zatáhněte za vnitřní stranu pásu a oddělte ji od kola (viz obrázek 1). Poté vytáhněte pás robota.
- Při instalaci nového pásu umístěte vnitřní stranu pásu na drážky malého kola a na jedno z větších kol.
- Natáhněte pás okolo posledního kola (viz obrázek 2). Zatlačte na pás tak, aby správně dosedl na drážky kol. Ujistěte se, že pás prochází pod vodítkem.



➤ 4.5 I Skladování a zazimování

- Pro zazimování robota zcela vyprázdněte (poškození spojené s mrazem není pokryto zárukou).
- Přístroje a trubky vyčistěte čistou vodou a nechte je vyschnout.
- Uložte je na suchém místě, kde nemrzne. Robota umístěte na stranu nebo na záda, aby se nepoškodila turbína (viz obrázek 1).
- Vytáhněte všechny konektory a adaptéry z přípojky vysavače a skimmeru.



Rada: během skladování uchovejte rozestavení trubek.

Pokud je robot uložen, i jen na krátkou dobu, trubky nesvinujte: mohly by získat tvar, který by poškodil fungování robota.



5 Řešení problémů



- Dříve, než budete kontaktovat svého prodejce z důvodu nefunkčnosti, proveďte prosím jednoduché kontroly podle následující tabulky.
- Pokud problém přetrvává, kontaktujte vašeho prodejce.

5.1 I Chování přístroje

Robot se nehýbe nebo se hýbe jen pomalu.	<ul style="list-style-type: none"> • Ověřte, zda je dnový otvor bazénu dobře uzavřen. • Vyčistěte košíky skimmerů a filtr čerpadla. • Zkontrolujte oblast motoru a odstraňte veškeré viditelné nečistoty (viz „4.3 I Odstranění nečistot z motoru“). • Vyměňte adaptér sání pod robotem (viz „3.5 I Volba režimu nasávání: drobné nebo velké nečistoty (podle modelu)“). • Ověřte průtok (viz „3.4 I Nastavení průtoku vody“). • Spusťte filtrační čerpadlo a ověřte, zda ve filtračním okruhu není žádný vzduch. Pokud je předfiltr filtračního čerpadla plný vzduchových bublinek a hladina vody je nízká, znamená to, že je ve filtračním okruhu vzduch. Pokud je v něm vzduch, projeví se to také na průtoku vody na výstupu vypouštěcích trysek. Vzduch se může do filtračního okruhu dostávat na sací části čerpadla (což znamená výskyt děr nebo prasklin v jednom z profilů trubek Twist Lock). • Ověřte, zda bazénová fólie není pokryta řasami, které způsobují kluzký povrch a ovlivňují na trakti robota a stoupání po stěnách. V takovém případě proveďte chlorový šok a mírně snižte pH.
Robot se nepohybuje všude po bazénu.	<ul style="list-style-type: none"> • Ověřte průtok (viz „3.4 I Nastavení průtoku vody“). • Pokud je možné je nastavit vypouštěcí trysky nasměrujte je směrem dolů. • Ověřte, zda se na trubce Twist Lock nenachází smyčky. Pokud se trubka dostala do tvaru smyčky, vypněte čisticí robot a vyjměte příslušný profil trubky Twist Lock. Profily trubek Twist Lock, které vykazují smyčky, umístěte na rovné místo na slunci, aby se profily vyrovnaly. Profily trubek Twist Lock opět namontujte na čisticí robot. • Ověřte, že je trubka dostatečně dlouhá (viz „2.2 I Spojení flexibilní hadice Twist Lock“). V opačném případě přidejte profil trubky. • Ověřte správnou pozici trubky s plovákem (viz „2.2 I Spojení flexibilní hadice Twist Lock“). • Sledujte robota asi pět minut a ověřte, že každý pás pravidelně mění směr.
Robot se na schodech zablokovává.	<ul style="list-style-type: none"> • Ověřte, že se otočný spoj umístěný pod robotem otáčí volně. • Vyzkoušejte průtok a zkontrolujte rychlost otáčení kol (viz „3.4.1 Kontrola rychlosti otáčení kol“). • Ověřte, zda trubka není příliš dlouhá (viz „2.2 I Spojení flexibilní hadice Twist Lock“). V opačném případě ji zkráťte odebráním profilu.
Robot nestoupá po stěnách.	<ul style="list-style-type: none"> • Ověřte průtok (viz „3.4 I Nastavení průtoku vody“) a v případě potřeby jej zvyšte (viz „3.4.2 Nastavení průtoku vody“). • Ověřte správnou pozici trubky s plovákem (viz „2.2 I Spojení flexibilní hadice Twist Lock“). • Ověřte, že příčky nejsou kluzké (výskyt řas).
Robot překračuje hladinu vody.	<ul style="list-style-type: none"> • Snižte průtok (viz „3.4.2 Nastavení průtoku vody“). • Ověřte správnou pozici trubky s plovákem (viz „2.2 I Spojení flexibilní hadice Twist Lock“).
Robot je na straně.	<ul style="list-style-type: none"> • Ověřte správnou pozici plováku na trubce.

Votre revendeur
Your retailer

Modèle appareil
Appliance model

Numéro de série
Serial number

Trouvez plus d'informations et enregistrez votre produit sur
More informations and register you product on

www.zodiac-poolcare.com

